

Jetson L4





Jetson L4

Ein Meeting-Space für bis zu vier Personen. Hier kannst du mit deinem Team ungestört brainstormen, planen und diskutieren. Mit der Kombination von stabiler Konstruktion, einfachem Zusammenbauen, hoch effektiver Geräuschdämmung und einem fairen Preis bringt Jetson die Vorteile von Akustikpods in jeden Raum.

Jetson ist eine Familie von vielseitigen Akustikpods, die dir dabei helfen, deine Arbeit effektiv und mit Freude anzugehen. Jetson ist durch und durch auf dich zugeschnitten: komfortabel und anpassbar durch zusätzliche Sets, die genau deinen Wünschen und deiner Vision entsprechen. Alle Pods sind aus stranggepresstem Aluminium hergestellt, welche sie zu den leichtesten und nachhaltigsten Pods auf dem Markt macht.

FUNKTION

Meeting, Teamwork oder fokussierte Arbeit

AKUSTIK

Isolierung

VERWENDUNG

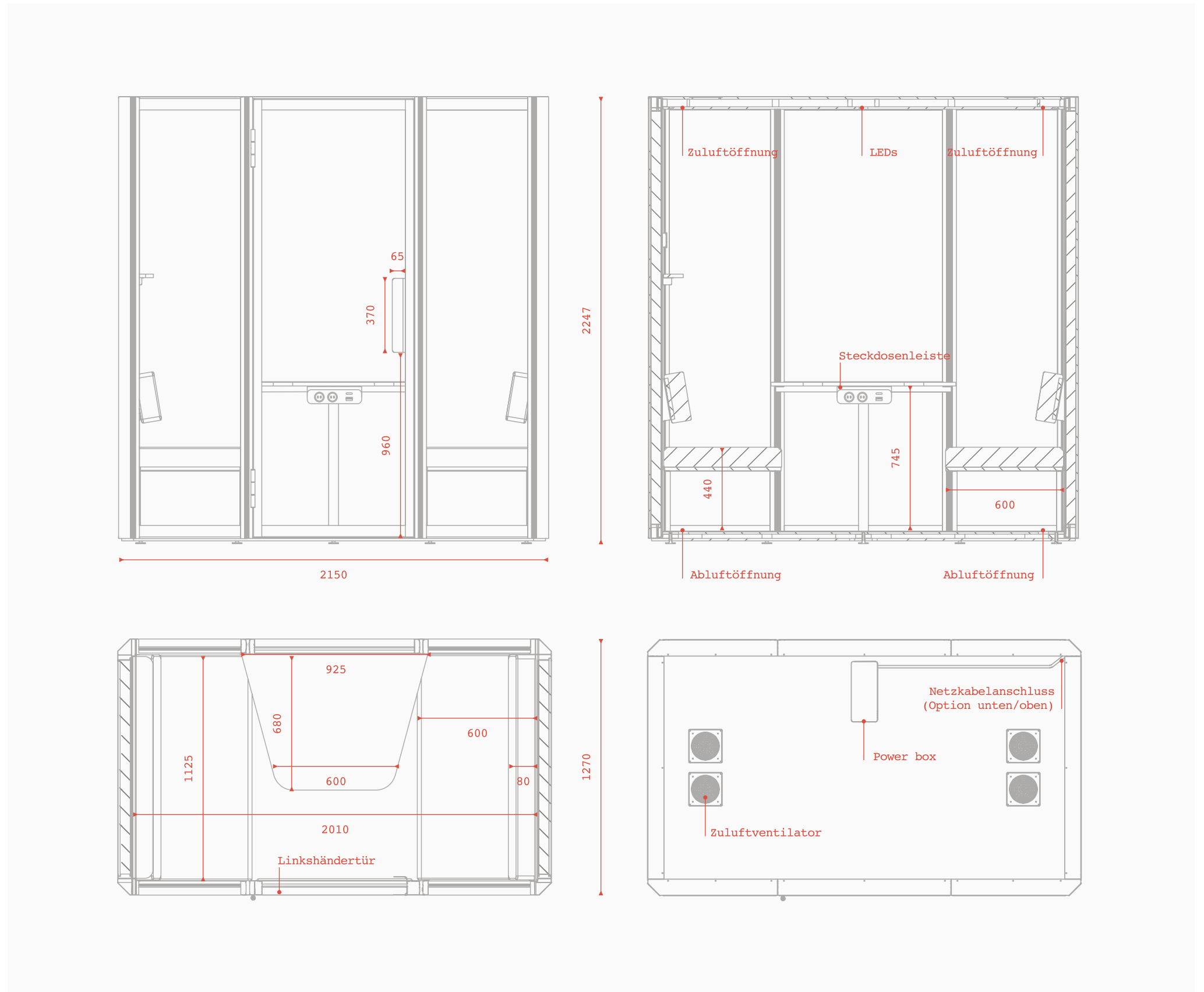
Großraumbüros

Rezeptionen

Aufenthaltsbereiche

Andere öffentliche Orte

Maße, Gewicht & Features



MASSE [MM]	AUSSEN / INNEN	GEWICHT [KG]	
Breite	2150 / 2010	Netto / Brutto	460 / 515
Tiefe	1270 / 1125 + 800 mit einer offenen Tür	Sitzen / max Belastung (1)	11 / 180
Höhe	2247 / 2105	Tisch / max Belastung	11 / 40
Tischplatte (L × B × H)	925 × 680 × 745	Tiefes Regal / max Belastung	5,3 / 6
		Flaches Regal / max Belastung	2,6 / 3
		Ausstellungsschiene	1,8

STANDARD AUSSTATTUNG

Belüftungssystem

LED Licht

Präsenzmelder für Ventilatoren und Licht

Leiste mit 2 Steckdosen und 2 USB-Ports

Tischplatte aus Melamin

2× Sofa mit höhenverstellbarer Rückenlehne

Flaches Regal mit Ausstellungsschiene und Magnet, 2× Hacken

Stromkabel 3 m

Technische Daten

AKUSTISCHE DATEN UND BELÜFTUNG

Sprachdämpfungspegel	26 dB, Klasse B nach ISO 23351
RT20 innen	<0,2 s nach ISO 354:2005
Luftstrom	160 m ³ /h
Lüftergeräusch außen / innen	≤39 dB / ≤38 dB

STROMVERBRAUCH

Standby	4,5 W
Laufend (Ventilatoren, LEDs)	22 W
Maximale Stromversorgung	40 W (ohne Empfangsgeräte)
Netzspannung	220-240/ 100-120 VAC, 50-60 Hz
Versorgungsspannung für Beleuchtung und Lüftung	24 V DC

KOMPOSITION

Aluminiumstruktur und Stahlelemente
 Sperrholz und melaminbeschichtete Spanplatten
 Isolierende und absorbierende Materialien
 Schalldichtes Glas
 Filz

BELEUCHTUNGSLEISTUNG

Strom	14 W
Helligkeit	300 lux
Farbtemperatur	4 000 K

STECKDOSENLEISTE

Versorgungsspannung	220-240 / 100-120 VAC, 50-60 Hz
Steckdosen	2
USB-Schnellladegerät	TUF A+C 25 W, 5 V DC
Verfügbare Steckdosentypen	FR / DE / UK / US / CH / AU / DK* / IT*
Montageystem	Inkl.
Farbe	Schwarz

* Das Aussehen des Mediaports kann von den Abbildungen abweichen. Parameter und Merkmale bleiben unverändert.

Zusätzliche Informationen

PFLEGE

Produkt trocken halten
 Regelmäßig staubsaugen und reinigen
 Beachtet die Montageanleitung und Nutzungsbed.
 Beachtet die Reinigungsanleitung

SICHERER STANDORT

Achtet auf einen Mindestabstand von 20 cm zwischen dem Pod und der Decke
 Zwei Pods können zusammen aufgestellt werden, ohne dass ein Freiraum zwischen den Seitenwänden bestehen muss

GARANTIE

5 Jahre Garantie auf das Produkt
 2 Jahre Garantie auf Oberflächenmaterialien, Türelemente und elektrische Komponenten

AUSWIRKUNGEN AUF DIE UMWELT

Umweltmanagementsystem ISO 14001
 Europäischer Wirtschaftsraum und RoHS-konform
 Hergestellt aus Aluminium, leicht, langlebig und vollständig recycelbar
 Recyclbare Verpackung

PRODUKTION

Zertifizierter Produktionsprozess nach ISO 9001
 In Polen hergestelltes Produkt
 Geprüft und für konform mit den EU-Sicherheitsstandards befunden.

LIEFERUNG UND MONTAGE

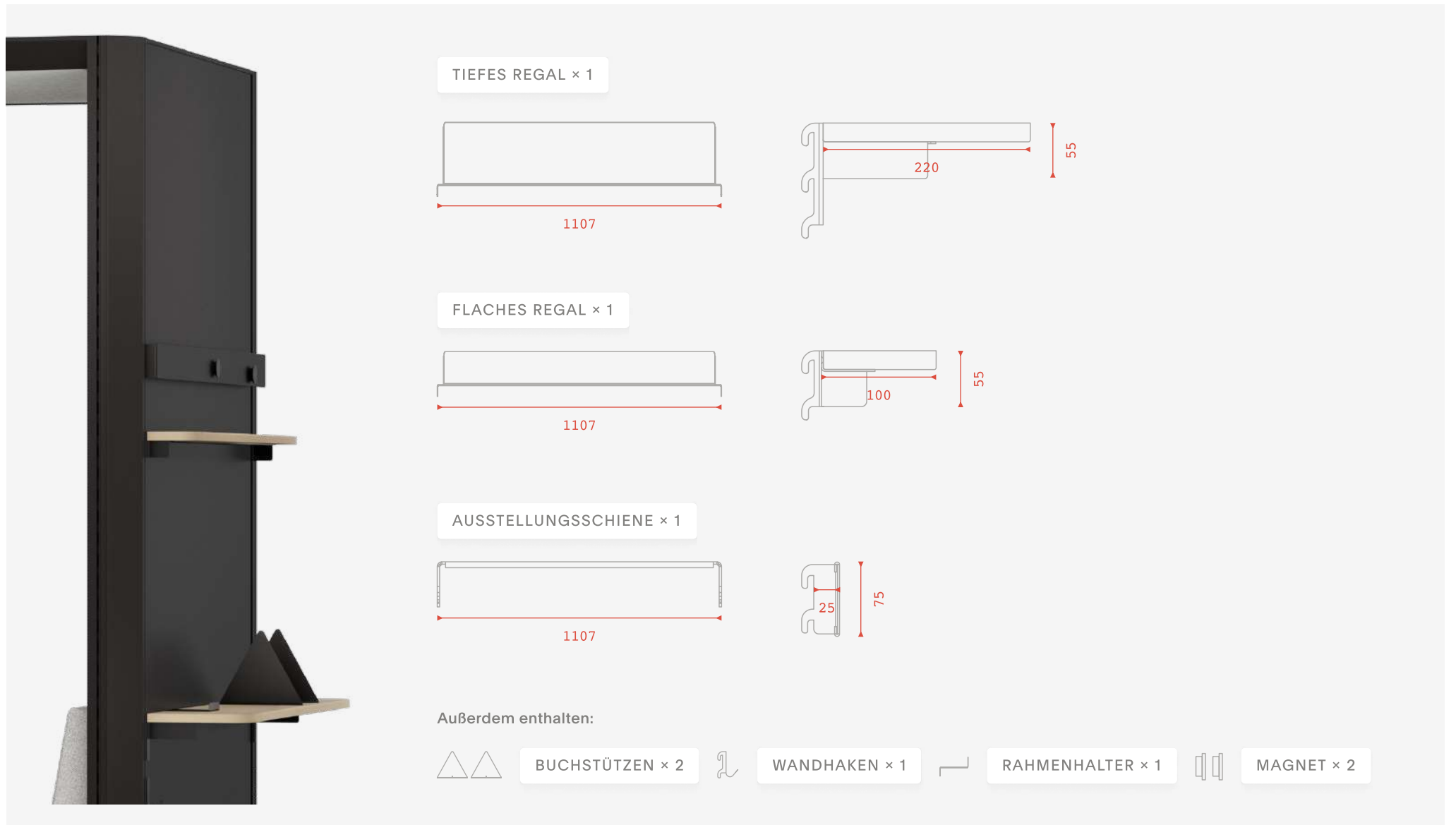
Flache Kartons, geliefert auf einer Palette
 Abmessungen des Pakets (L × B × H)
 2250 × 1270 × 1290 mm
 Werkzeugloses Wandverbindungssystem



Add-on Sets

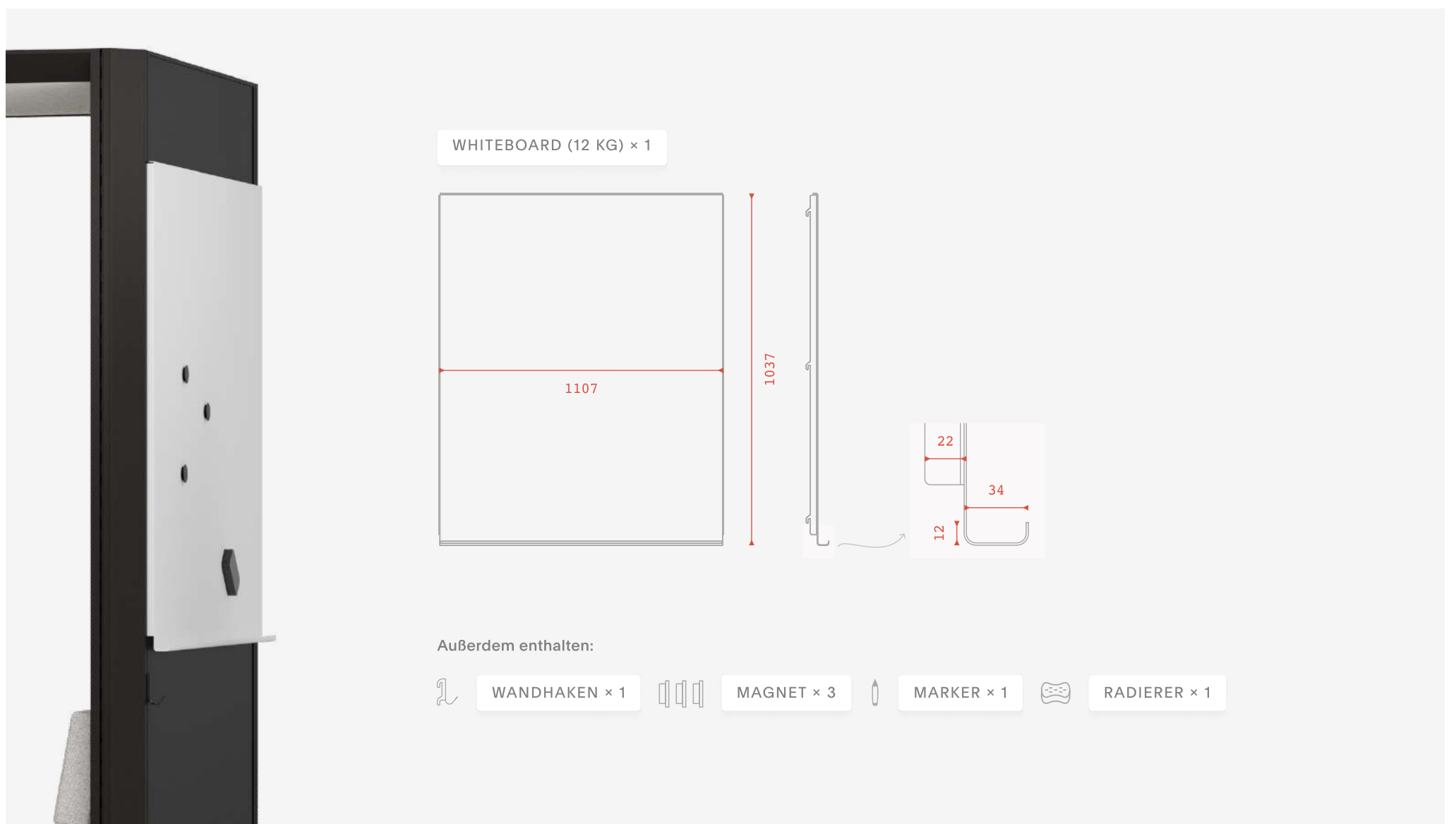
Library set

Gewicht / mit Verpackung 11 / 12,8 kg



Note set

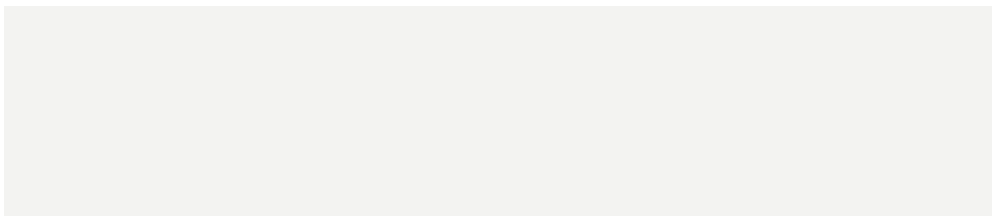
Gewicht / mit Verpackung 12,5 / 15 kg



Übersicht der Oberflächen



1 AUSENWÄNDE UND RAHMEN



Moon White, NCS S 1000-N



Void Black, NCS S8500-N

2 INNENWÄNDE UND DECKEN



Hellgrau Filz

3 TISCHPLATTE UND REGALE



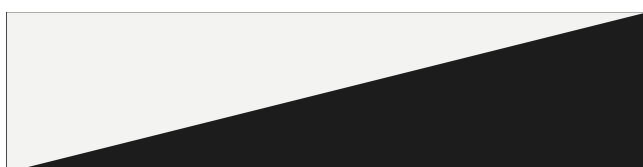
Elchenholz Melamin, H1334 ST9

4 SITZPOLSTER



Gabriel Chili, 60115

5 BUCHSTÜTZEN UND MAGNETE



Gleich der Wandfarbe

6 TEPPICH



Dunkelgrauer Teppich



The smart choice.

hello@mute.design

MUTE.

Jetson S1





Jetson S1

Eine akustische Oase für eine Person. Nutze sie für einen kurzen Call, ein Zoom Meeting oder um in Ruhe an deiner nächsten großen Idee zu arbeiten. Mit der Kombination von stabiler Konstruktion, einfachem Zusammenbauen, hoch effektiver Geräuschkämpfung und einem fairen Preis bringt Jetson die Vorteile von Akustikpods in jeden Raum.

Jetson ist eine Familie von vielseitigen Akustikpods, die dir dabei helfen, deine Arbeit effektiv und mit Freude anzugehen. Jetson ist durch und durch auf dich zugeschnitten: komfortabel und anpassbar durch zusätzliche Sets, die genau deinen Wünschen und deiner Vision entsprechen. Alle Pods sind aus stranggepresstem Aluminium hergestellt, welche sie zu den leichtesten und nachhaltigsten Pods auf dem Markt macht.

FUNKTION

Kurzer Anruf, Videomeetings
oder fokussiertes Arbeiten

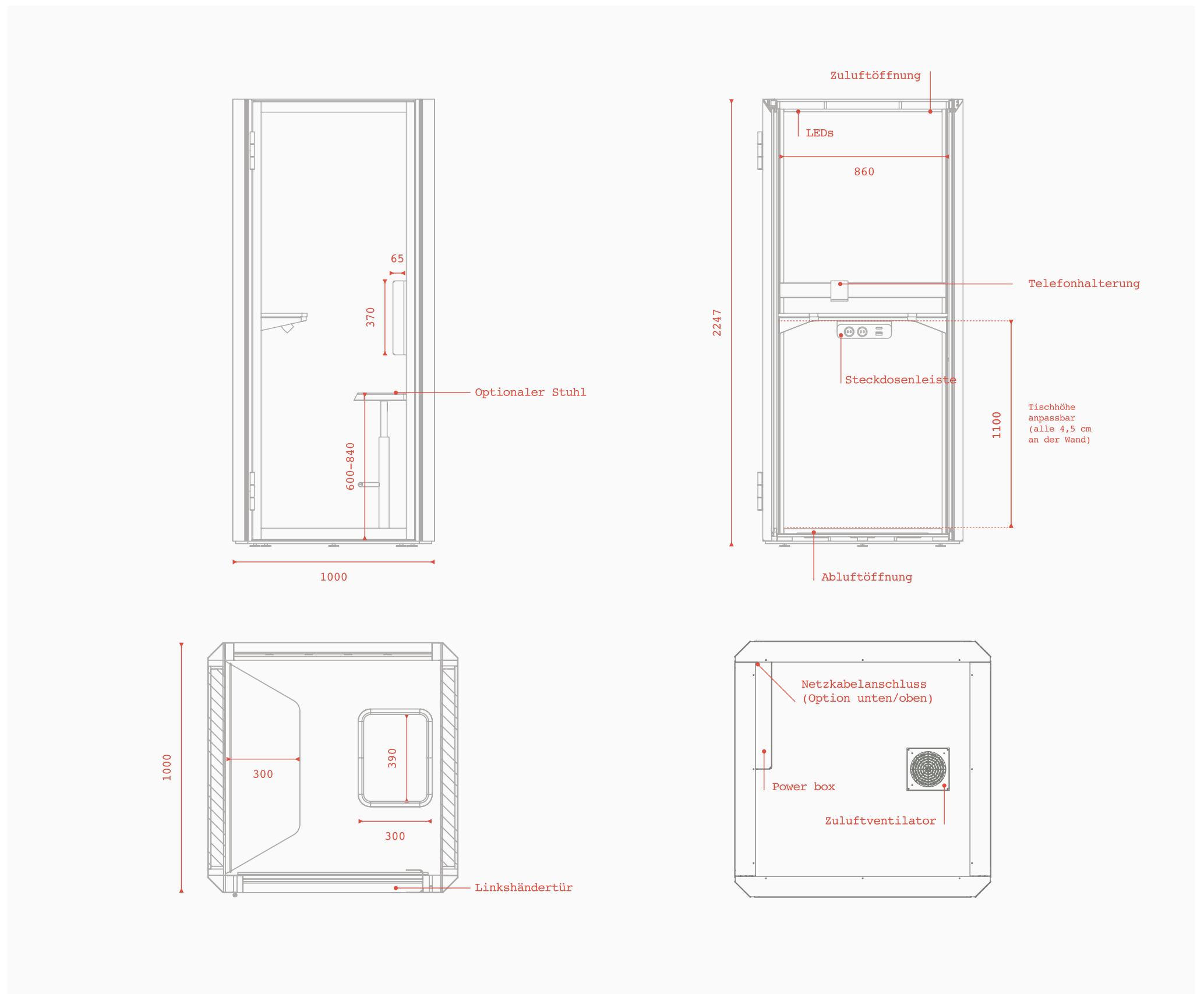
AKUSTIK

Isolierung

VERWENDUNG

Großraumbüros
Rezeptionen
Aufenthaltsbereiche
Andere öffentliche Orte

Maße, Gewicht & Features



MASSE [MM]	AUSSEN / INNEN	GEWICHT [KG]	
Breite	1000 / 860	Netto / Brutto	210 / 250
Tiefe	1000 / 860 + 800 mit einer offenen Tür	Tischplatte / max Belastung	3,5 / 8
Höhe	2247 / 2105	Tiefes Regal / max Belastung	2,3 / 6
Tischplatte (L × B × H)	860 × 300 × anpassbar (alle 4,5 cm an der Wand)	Flaches Regal / max Belastung	1,5 / 3
		Ausstellungsschiene	1,4
		Stuhl / mit Verpack. / max Bel.	11,5 / 13 / 110

STANDARD AUSSTATTUNG

Belüftungssystem
LED Licht
Präsenzmelder für Ventilatoren und Licht
Leiste mit 2 Steckdosen und 2 USB-Ports

Wandmonitierte Tischplatte
Ausstellungsschiene, Telefonhalterung
Wandhaken und Magnet
Stromkabel 3 m

OPTIONALE AUSSTATTUNG

Stuhl 300 × 390 mm
Höhenverstellbar: 600-840 mm
Freistehend mit Fußstütze

Technische Daten

AKUSTISCHE DATEN UND BELÜFTUNG

Sprachdämpfungspegel	26,4 dB, Klasse B nach ISO 23351
RT20 innen	<0,2 s nach ISO 354:2005
Luftstrom	50 m ³ /h
Lüftergeräusch außen / innen	≤30 dB / ≤36 dB

STROMVERBRAUCH

Standby	4,5 W
Laufend (Ventilatoren, LEDs)	12 W
Maximale Stromversorgung	20 W (ohne Empfangsgeräte)
Netzspannung	220-240 / 100-120 VAC, 50-60 Hz
Versorgungsspannung für Beleuchtung und Lüftung	24 V DC

KOMPOSITION

Aluminiumstruktur und Stahlelemente

Sperrholz und melaminbeschichtete Spanplatten

Isolierende und absorbierende Materialien

Schalldichtes Glas

Filz

BELEUCHTUNGSLEISTUNG

Strom	8 W
Helligkeit	240 lux
Farbtemperatur	4 000 K

STECKDOSENLEISTE

Versorgungsspannung	220-240 / 100-120 VAC, 50-60 Hz
Steckdosen	2
USB-Schnellladegerät	TUF A+C 25 W, 5 V DC
Verfügbare Steckdosentypen	FR / DE / UK / US / CH / AU / DK* / IT*
Montageystem	Inkl.
Farbe	Schwarz

* Das Aussehen des Mediaports kann von den Abbildungen abweichen. Parameter und Merkmale bleiben unverändert.

Zusätzliche Informationen

PFLEGE

Produkt trocken halten
Regelmäßig staubsaugen und reinigen
Beachtet die Montageanleitung und Nutzungsbed.
Beachtet die Reinigungsanleitung

SICHERER STANDORT

Achtet auf einen Mindestabstand von 20 cm zwischen dem Pod und der Decke
Zwei Pods können zusammen aufgestellt werden, ohne dass ein Freiraum zwischen den Seitenwänden bestehen muss

GARANTIE

5 Jahre Garantie auf das Produkt
2 Jahre Garantie auf Oberflächenmaterialien, Türelemente und elektrische Komponenten

AUSWIRKUNGEN AUF DIE UMWELT

Umweltmanagementsystem ISO 14001
Europäischer Wirtschaftsraum und RoHS-konform
Hergestellt aus Aluminium, leicht, langlebig und vollständig recycelbar
Recycelbare Verpackung

PRODUKTION

Zertifizierter Produktionsprozess nach ISO 9001
In Polen hergestelltes Produkt
Geprüft und für konform mit den EU-Sicherheitsstandards befunden.

LIEFERUNG UND MONTAGE

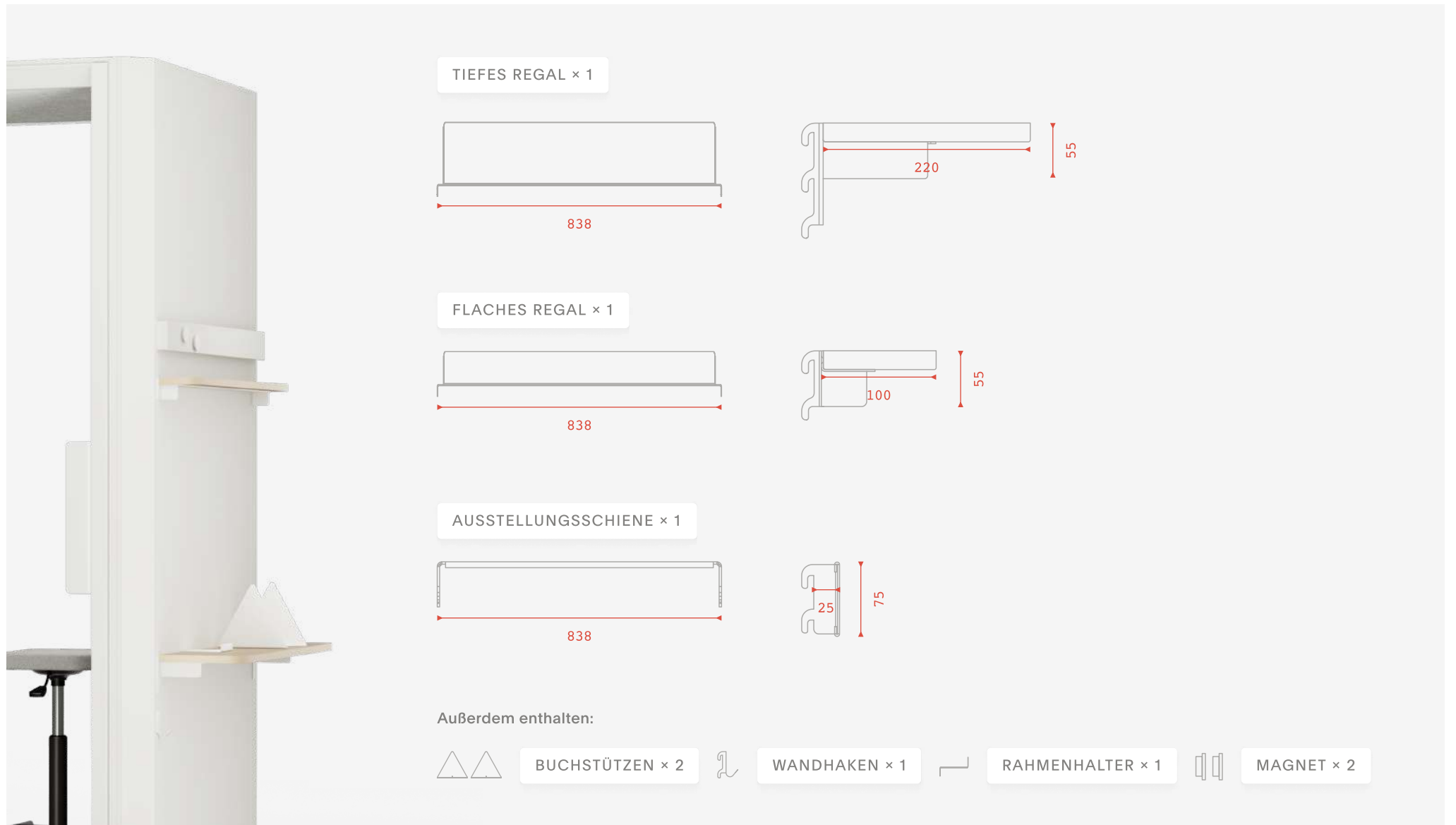
Flache Kartons, geliefert auf einer Palette
Abmessungen des Pakets (L × B × H)
2250 × 1270 × 915 mm
Werkzeugloses Wandverbindungssystem



Add-on Sets

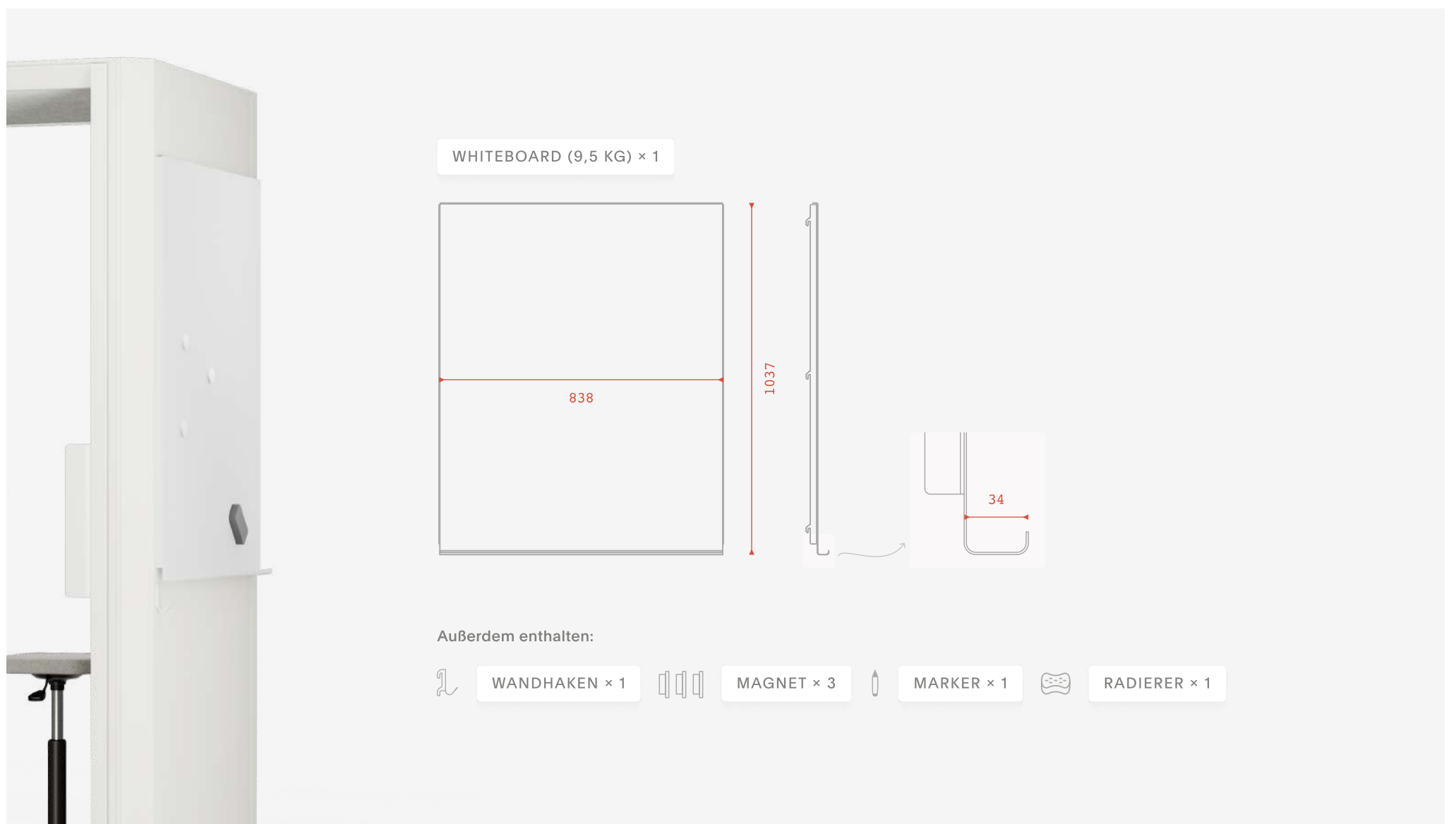
Library set

Gewicht / mit Verpackung 6,5 / 8 kg



Note set

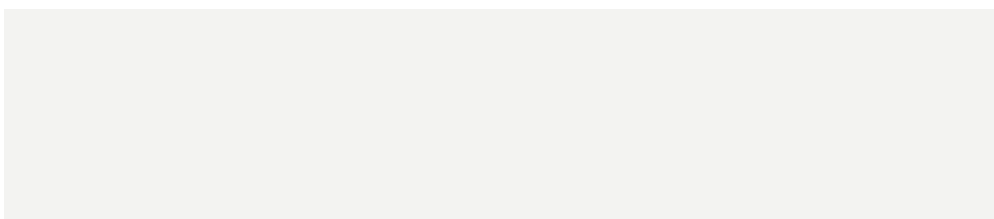
Gewicht / mit Verpackung 10 / 12 kg



Übersicht der Oberflächen



1 AUSENWÄNDE UND RAHMEN



Moon White, NCS S 1000-N



Void Black, NCS S8500-N

2 INNENWÄNDE UND DECKEN



Hellgrau Filz

3 TISCHPLATTE UND REGALE



Elchenholz Melamin, H1334 ST9

4 SITZPOLSTER



Gabriel Chili, 60115

5 BUCHSTÜTZEN UND MAGNETE



Gleich der Wandfarbe

6 TEPPICH



Dunkelgrauer Teppich



The smart choice.

hello@mute.design

MUTE.