

TWISTER Teamsline

Stand 02/2024



Besprechung flexibel

Das mobile Klapptischsystem TWISTER Teamline macht Kommunikationszonen multifunktional.

Morgens Besprechungsraum, mittags Meet&Talk, nachmittags Projektraum.



TWISTER Teamsline

Sitz- und Stehhöhe als
klappbarer Tisch

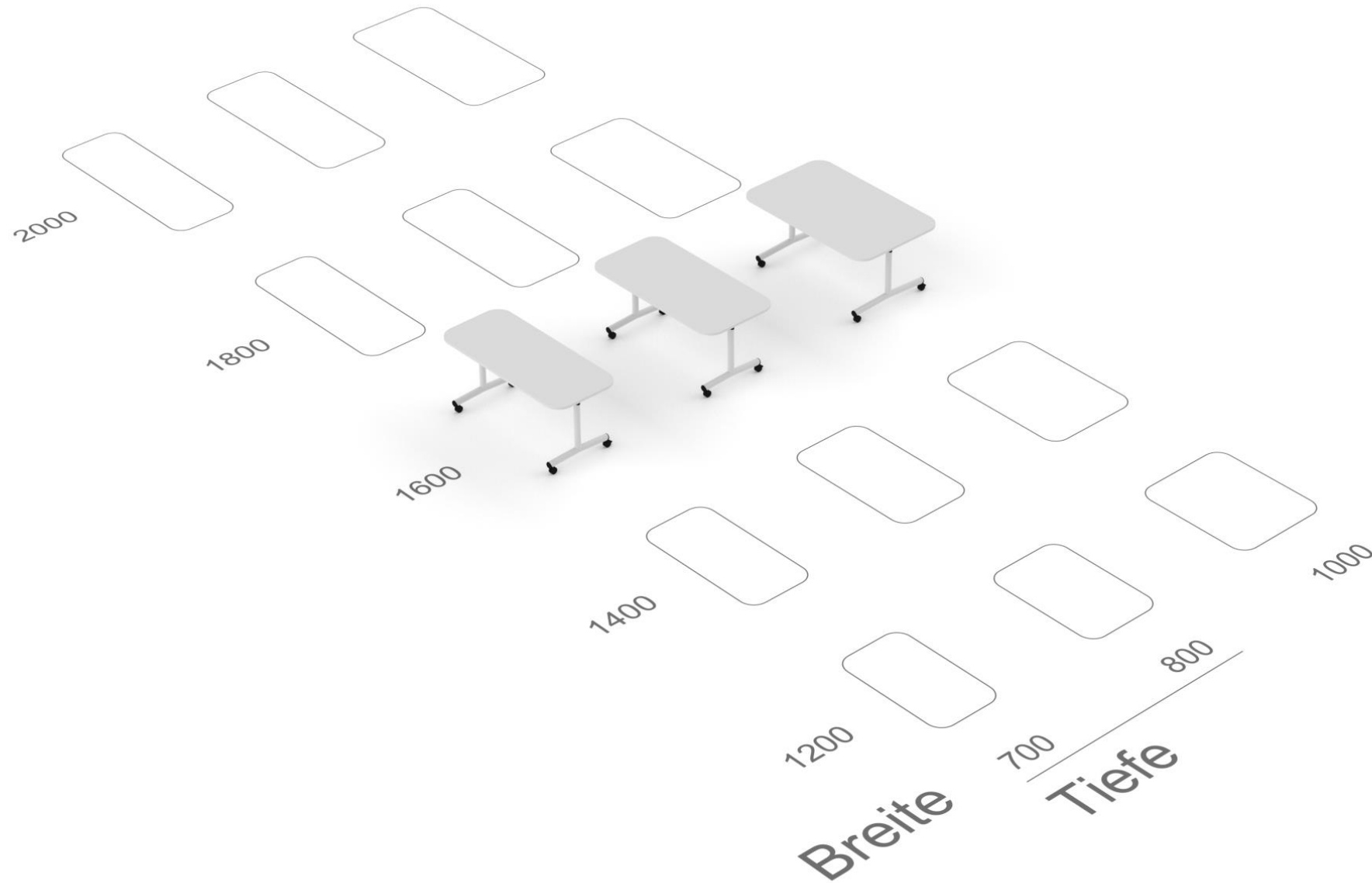
Zusätzlich eine nicht klappbare
Variante auf Gleiter verfügbar.





Stehhoch mit Barhockern

15 Basisgrößen für Gestaltungsfreiheit



Drei Gestellfarben

in Strukturlack

WINI MEIN BÜRO.



Titanweiß Strukturlack (T4)

Weißaluminium Strukturlack (V8)

Vulkanschwarz Strukturlack (M7)

Rollen



Robuste
Abschlusskante



Gleiter



Starre Variante auf Gleitern

- Stahltraverse mit Plattenträgern
- Eingestecktes Stahlseitenteil
- Optional mit Gleiterfüßen

WINI MEIN BÜRO.



TWISTER Teamsline

Key Facts

- Mobil mit Rollen oder Gleiter
- Steh- oder Sitzhöhe (105/74 cm)
- Klappbare oder starre Platte
- Eckige oder gerundete Platte
- Seitlicher Plattenüberstand möglich ab 140 cm Tischbreite
- Größen:
Breite 120 cm - 200 cm
Tiefe 70 cm - 100 cm
- 10 Jahre Nachliefergarantie

WINI  **MEIN BÜRO.**



Realisieren Sie ihre Idee mit TWISTER Teamsline

WINI  **MEIN BÜRO.**



TWISTER/TWISTER Teamsline

Immer die passende Variante

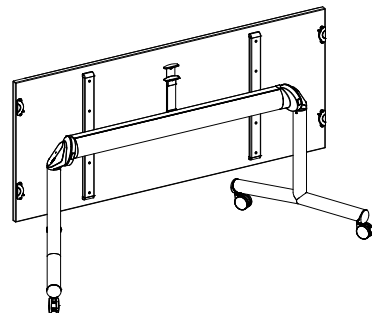
Klappen

Stehen

Sitzen

Starr





WINI MEIN BÜRO.



reddot design award



GERMAN
INNO
VATION
AWARD '19
WINNER



PLUS X AWARD®




MADE IN GERMANY

© 2024 WINI MEIN BÜRO

Der Inhalt dieser Präsentation unterliegt dem Urheberrecht von WINI Büromöbel und dient ausschließlich der Verwendung durch zertifizierte Fachhandelspartner bei Kundenpräsentationen. Die weitergehende Nutzung und/oder Weitergabe an Dritte, sowie die sonstige Veröffentlichung, Vervielfältigung oder Verbreitung ist ohne ausdrückliche Zustimmung von WINI Büromöbel nicht zulässig.