

# EV0line®

Produktübersicht  
Product overview









Circle80 Family	9
BackFlip	17
One	19
Square80	25
Port	27
FlipTop Push	29



FrameDock	31
Dock	33
DockSquare	35
R-Dock	37
U-Dock	39
V-Dock	41

Up	43
Vertical	45
Express	47
APSA 6000	49
APSA 7000	51
WirelessCharger	53



SmartDrawers	55
CableManagement	57
Plug	59
Dock Accessories	61

# EVoline®

## Innovativ und energieeffizient seit 1973

Schon 1973 war unsere Firmenzentrale in Bezug auf Gebäudetechnik ihrer Zeit voraus. So konnte das erste Gebäude bereits klimaneutral beheizt werden, indem die Abwärme aus der Kunststoffspritzerei die Fußbodenheizung versorgt. Auch durch die Nutzung einer Geothermie-Anlage sparen wir Energie ein. Dieses fortschrittliche Konzept wurde bei der Betriebserweiterung 2019 weiter ausgebaut. Der Neubau in Altena-Rosmart erweitert nicht nur das nachhaltige Konzept unseres Unternehmens, sondern setzt auch auf die Zukunft des Standorts Lüdenscheid.

**10 Tiefenbohrungen** à 100 m zur Energienutzung.

## Fußboden- und Deckenheizung

Durch thermisch, mit Wasser aktivierte Bodenplatten auf der gesamten Produktions- und Lagerfläche; gespeist u. a. durch Energierückgewinnung.

## Rechnerisches Ergebnis - Rosmart

Ca. 25 % der Gesamtenergie erzeugen wir heute schon selbst.

## Innovative and energy efficient since 1973

As early as 1973, our headquarters were ahead of its time in terms of building technology. For instance, climate-neutral heating of the first building was possible because waste heat from the plastic injection moulding machinery was used for the underfloor heating. We also save energy by using a geothermal installation. This progressive concept was repeated when the company was extended in 2019. The new building in Altena-Rosmart doesn't just improve our company's sustainable concept but also boosts the long-term viability of Lüdenscheid as a base.

**10 Deep drillings** of 100 m each for energy utilisation.

## Floor and ceiling heating

Through thermal, water-activated floor panels on the entire production and storage area; fed by energy recovery, among other things.

## Calculated result - Rosmart

We already generate about 25 % of the total energy ourselves today.





# EVoline® Made in Germany



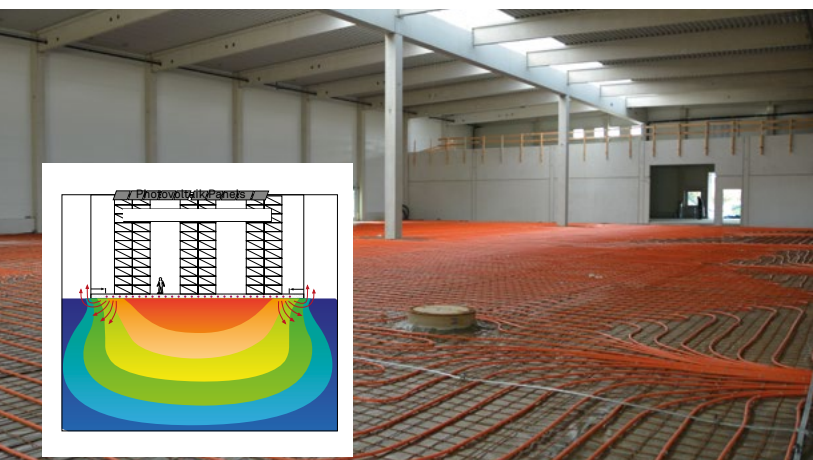
Altena-Rosmart 2019

Sehen Sie sich an, wie bei uns „100 Jahre Elektrotechnik“ abgelöst wurden.

Schulte Elektrotechnik ist ein Pionier innovativer Gebäude-Infrastruktur unter dem Stichwort: „Dezentrale Elektrodistribution“.



**Wir freuen uns auf Ihren Besuch!**



Take a look at how with us „100 years of electrical engineering“ have been replaced.

Schulte Elektrotechnik is a pioneer of innovative building infrastructure under the keyword: „decentralised electrical distribution“.



**We look forward to your visit!**



2023







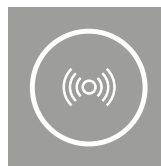


## EVoline Produkte sind nach Ihren Wünschen frei konfigurierbar.

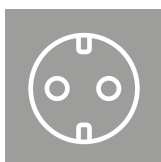
*EVoline products freely configurable according to your wishes.*



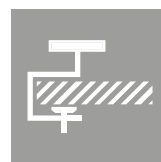
Verschiedene Farben  
*Various finish options*



Induktive Lademöglichkeit  
*Options for wireless charging*



Verschiedene Ländersteckdosen  
*International socket configurations*



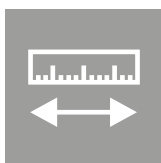
Verschiedene Montagemöglichkeiten  
*Different mounting installations*



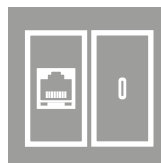
USB-Charger  
*USB-Charger*



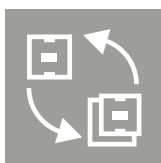
Mit weiterem Zubehör kombinierbar  
*Optional Accessories available*



In der Länge (je nach Bestückung)  
variabel  
*Variable profile lengths*



Unterschiedliche Daten- und  
Multimodulmodule  
*Range of Data & Multimedia Modules*



Wechselmodule  
*Interchangeable Modules*

**i** Alle Maßangaben sind in  
Millimeter angegeben.

*All dimensions are in millimetres.*









# EVoline® Circle80 Family

EVoline Circle80

## Die Drei-in-Eins Lösung

Der EVoline Circle80 vereint drei Funktionen in einer 80 mm Bohrung: Steckdose, Doppel-USB-Charger und Kabeldurchlass. Zahlreiche Verschlussmodule ermöglichen eine weitere Individualisierung des Kabeldurchlasses.

EVoline Circle80

## The three-in-one solution

The EVoline Circle80 contains a single power socket, Type A+C USB Charger and cable outlet all in one unit. Optional inserts also available as alternative to cable outlet for additional connectivity.

EVoline Circle80 Access

## Individueller Kabeldurchlass

Der Circle80 Access bietet, neben dem klassischen Kabeldurchlass, Platz für zwei Verschlussmodule, frei wählbar aus einer Vielzahl von Möglichkeiten - jederzeit schnell austausch- und montierbar.

EVoline Circle80 Access

## More module options

The Circle80 Access cable outlet with locking clip. Also configurable with up to two inserts from the Circle80 range.



Lieferbare Farben

Available colours



Schwarz  
Black



Weiß  
White



Edelstahl-Optik  
Stainless steel look









# EVoline® Circle80 Family

EVoline Circle80 / EVoline Circle80 Access

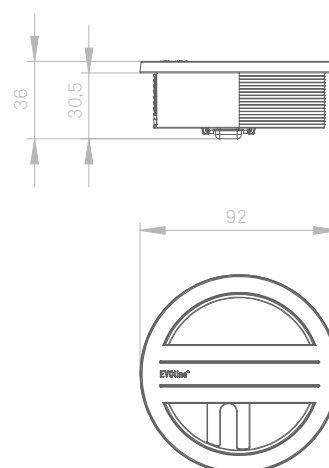
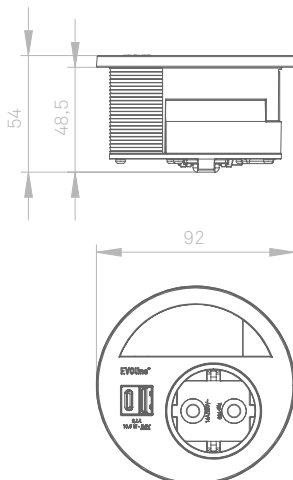
## Schnelle Montage von oben und praktische Kabelführung

Der praktische Kabeldurchlass mit integriertem Schieber zur Kabelarretierung lässt auch überschüssige Kabel elegant vom Tisch verschwinden. Die geringe Einbautiefe und das EVoline Befestigungssystem garantieren eine einfache und schnelle Montage von oben.

EVoline Circle80 / EVoline Circle80 Access

## Quick and easy desk cable management.

The practical cable outlet with integrated slider for locking the cable makes excess cable disappear elegantly from the table. The low installation depth and the EVoline fastening system guarantee simple and fast assembly on top.





**EVOLINE®**





# EVoline® Circle80 Family



EVoline Circle80 Hide

### Elegant abgedeckt

Der praktische Drehdeckel Circle80 Hide verdeckt elegant die Anschlüsse des Circle80 oder Circle80 Access. Die Verschlussplatte wird einfach in den oberen Bereich eingebaut und ist jederzeit auswechsel- sowie nachrüstbar.

EVoline Circle80 Hide

### Elegantly covered

The practical Circle80 Hide rotating cover elegantly conceals the connections of the Circle80 or Circle80 Access. The cover plate is simply installed in the upper section and can be replaced or retrofitted.

EVoline Circle80 DisQ

### Induktives Laden ohne Kabel

Der Drehdeckel des Circle80 DisQ enthält einen integrierten 15 W Induktionscharger. Somit lassen sich induktionsfähige Smartphones und andere Geräte schnell und kabellos laden. Der Ladeprozess funktioniert sowohl im geschlossenen als auch geöffneten Zustand, wodurch die Funktionen des Circle80 auch weiterhin genutzt werden können.

EVoline Circle80 DisQ

### Inductive wireless charger

The rotating cover of the Circle80 DisQ contains an integrated 15W wireless induction charger. The wireless charging function can be used when cover is open or closed; allowing full use of socket and USB chargers. Compatible mobile device required for wireless charging.



Lieferbare Farben

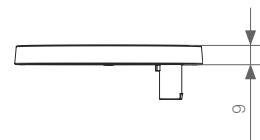
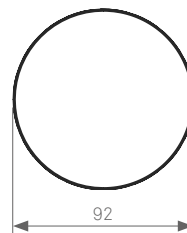
Available colours

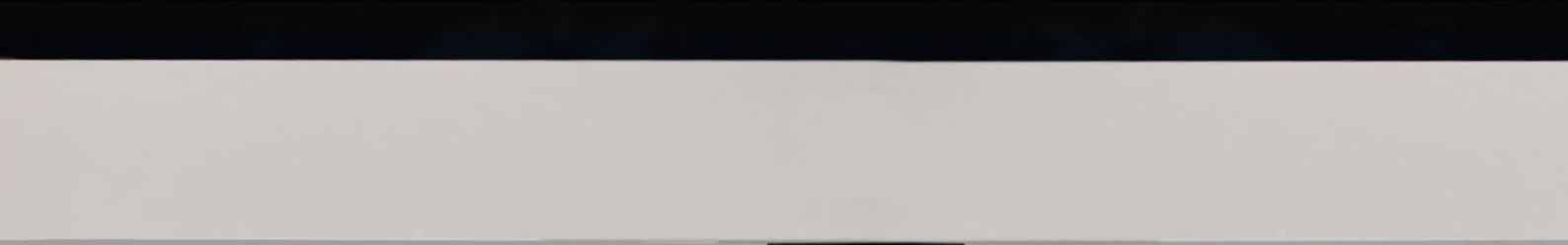


Schwarz  
Black



Weiß  
White









# EVoline® Circle80 Family

EVoline Circle80 MonitorPlate

## Die Verbindung von Circle80 und Monitor

Die MonitorPlate ist ein Ergänzungsmodul zum preisgekrönten EVoline Circle80. Sie schafft eine optische Verbindung zwischen dem Circle80 und dem Monitorarm.

EVoline Circle80 MonitorPlate

## The connection between Circle80 and monitor

The MonitorPlate is an add-on module for the award-winning EVoline Circle80. It creates an optical connection between the Circle80 and the monitor arm.



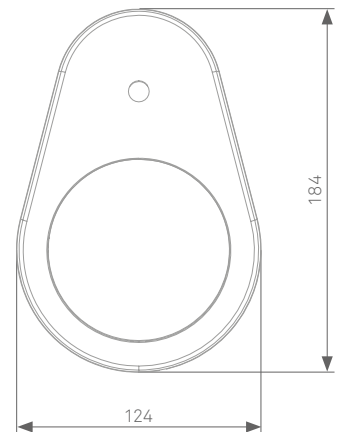
Lieferbare Farben  
Available colours



Schwarz  
Black



Weiß  
White





FAIR SERVING SPOON

KitchenAid  
by Hamilton Beach Group, Inc.  
0 1 2 4 6 8 10  
AR





reddot design award |  
winner 2015



# EVoline® BackFlip

EVoline BackFlip

## Hochwertiges Design – geniale Funktion

Im geschlossenen Zustand schützt der BackFlip die Steckdosen vor äußeren Einflüssen. Somit ist er optimal für Küchen geeignet und passt sich diesen durch mehrere hochwertige Oberflächen hervorragend an. Mit einem Finger ange- tippt dreht er sich um 180 Grad und gibt einen USB-Charger und 2 Steckdosen frei. Die geringe Einbautiefe von nur 53 mm erlaubt die Montage auch über Schub- laden oder Geräten.

EVoline BackFlip

## High quality design and Ingenious function

The EVoline BackFlip is available in a range of premium finish, making it the perfect solution for providing power to any kitchen. The cover when closed provides additional protection from liquid ingress and when gently pressed, it rotates 180 degrees, revealing two socket and a USB charger. The shallow unit depth of just 53mm increases the number of places within the kitchen it can be installed.



Flächenbündiger  
Einbau möglich.

Flush mounted  
installation  
possible.

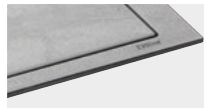


Lieferbare  
Varianten

Available  
surfaces



Edelstahl  
gebürstet  
*Stainless steel  
brushed*



Keramik  
Betonoptik  
*Ceramic  
concrete look*



Glas matt weiß  
(ähnlich RAL 9003)  
*Glass matt white  
(similar RAL 9003)*



Edelstahl matt  
weiß lackiert  
(ähnlich RAL 9010)  
*Stainless steel matt  
white lacquered  
(similar RAL 9010)*



metallbeschichtet  
Messingoptik  
*Metalcoated  
brass look*



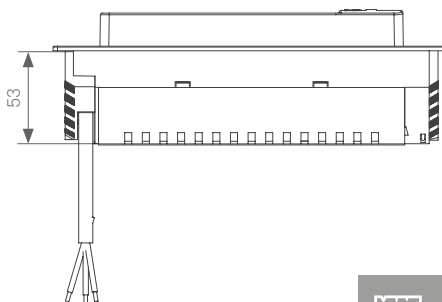
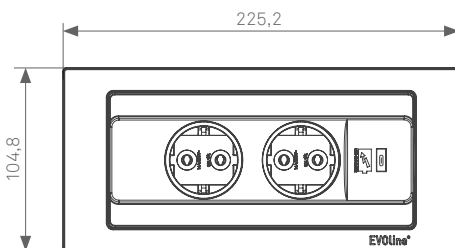
Glas matt  
schwarz  
(ähnlich RAL 9005)  
*Glass matt black  
(similar RAL 9005)*



Glas glänzend  
schwarz  
(ähnlich RAL 9005)  
*Glass glossy black  
(similar RAL 9005)*



Edelstahl matt  
schwarz lackiert  
(ähnlich RAL 9005)  
*Stainless steel matt  
black lacquered  
(similar RAL 9005)*



Schnellmontage in Plattenstärken  
von 10 - 40 mm.

Quick assembly in panels of  
10 - 40 mm in thickness.









# EVoline® One

EVoline One

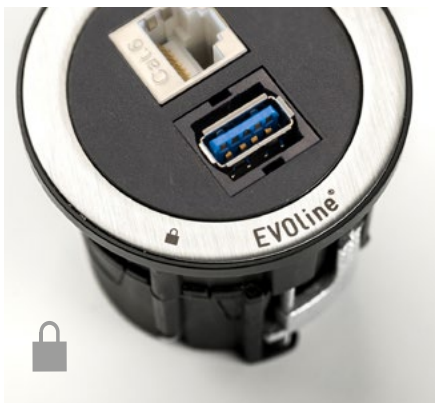
## Der kompakte Strom- oder Datenzugang

Die runde Einzelsteckdose kann horizontal oder vertikal eingebaut werden. Dabei garantiert der flexible Kabeleingang eine minimale Einbautiefe von 50 mm. Der One bietet eine breite Auswahl an Moduleinsätzen, Ringen und Deckel zur Auswahl.

EVoline One

## Compact and Accessible Power, Data/Multimedia

The round single socket outlet can be installed horizontally or vertically. The flexible cable entry guarantees a minimum installation depth of 50 mm. The One offers a wide selection of module inserts, rings and covers to choose from.



EVoline One Lock

## Schutz vor unerwünschter Demontage in öffentlichen Bereichen

Der One Lock kann nur mit einem speziellen Entriegelungswerkzeug geöffnet werden. Optisch unterscheidet sich der One Lock lediglich durch ein aufgedrucktes Schloss-Symbol und einen zusätzlich eingebauten Magneten.

EVoline One Lock

## Protection against unwanted removal in public areas

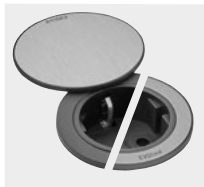
The One Lock can only be opened with a special unlocking tool. Visually, the One Lock differs only by a printed lock symbol and an additional built-in magnet.

Lieferbare Varianten mit/ohne Deckel

Available surfaces with/without cover



Schwarz  
Black



Schwarz/Edelstahl  
Black/Stainless steel



Schwarz/Messingoptik  
Black



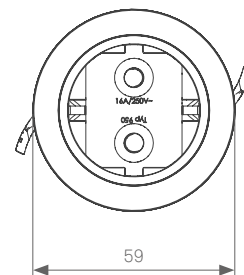
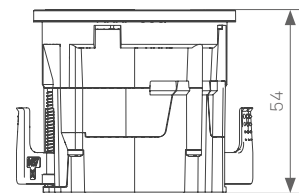
Weiß  
White



Weiß/Edelstahl  
White/Stainless steel



Weiß/Messingoptik  
White/Brass effect







One Distanzhülsen Lift und SlimFit

### Einbau in geringe Hohlräume und sehr dünne Wandstärken

Die Distanzhülsen Lift und SlimFit ermöglichen einen Einbau in sehr dünne Wandstärken ab 1 mm. Eine oder beide Hülsen werden je nach Bedarf beim Einbau über den One geschoben, wobei der Lift (12 mm) nur auf- und der SlimFit (10 mm) nur untergebaut werden kann.



Lift - 12 mm



SlimFit - 10 mm

One spacer sleeves Lift and SlimFit

### Installation in shallow materials

The two spacer sleeves Lift and SlimFit enable the One to be installed in very thin wall thicknesses from 1 mm. One or both sleeves are simply slid over the One as required during installation to achieve an additional 12 mm in front of and/or 10 mm behind the panel.

One Polsterhülse und One Klemmstück

### Problemloser Einbau in Polstermöbeln

Die Polsterhülse ermöglicht den vielseitigen Einbau in unterschiedliche Polster- und Grundkonstruktionen. Sie fixiert den Bezug sowie die Polsterung, wodurch der One sich optimal in das Möbel integrieren lässt. Diverse Klemmstücke lassen sich an die Grundkonstruktionshöhe anpassen.

One Polsterhülse und One Klemmstück

### Upholstered Furniture installation

The upholstery sleeve can be used in furniture with different fabrics and thickness of padding and base structures. The fabric is held in place between the sleeve and One unit, ensuring both remain fixed over time. Short or Long wing clamps can also be specified to accommodate different combined thicknesses.









### EVoline OneDisQ

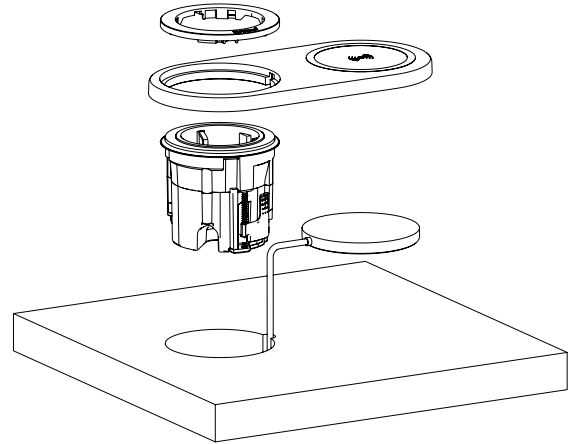
#### Zusätzliches induktives Laden

Der OneDisQ ist ein Erweiterungsmodul zum Laden von induktivfähigen Smartphones. Er kann problemlos mit jedem EVoline One installiert und nachgerüstet werden, ohne die vorhandene Einrichtung zu verändern. Die Steckdose oder die Datenmodule des One bleiben während des Ladevorgangs frei und können gleichzeitig für weitere Anwendungen genutzt werden.

### EVoline One DisQ

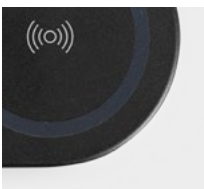
#### Wireless Charging Add-on

The One DisQ is a module extension providing the much-sought option to add 'Wireless Charging' of compatible smartphones to installed One units. Easy to retrofit, it simply requires a small adjustment to upgrade whilst keeping the existing One installation. Power, USB Charger, Data or Multimedia sockets of the One remain free to use during Wireless Charging and can even be used simultaneously!

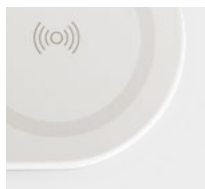


### Lieferbare Farben

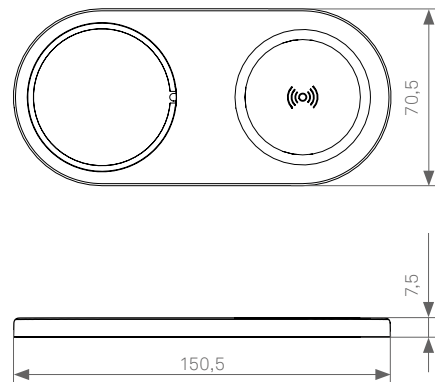
Available colours



Schwarz  
Black



Weiß  
White









DESIGN  
AWARD  
2015



GERMAN  
DESIGN  
AWARD  
NOMINEE  
2016

# EV0line® Square80

EV0line Square80

## Strom- und Datenanschlüsse kompakt zusammengefasst

Der Square80, montiert in einer 80 mm-Bohrung, enthält Steckdose, USB-Charger sowie einen weiteren konfigurierbaren Anschluss. Selbst im geschlossenen Zustand macht er ein smartes zusätzliches Angebot: Der Schiebedeckel ist in der optionalen Qi-Version als induktive Ladestation ausgelegt, auf der compatible Smartphones kabellos aufgeladen werden können.

EV0line Square80

## Compact Power & Data System

The EV0line Square80 comprises of a single power socket, USB charger optional 3rd outlet. The sliding cover of the Square80 can also be supplied with built in Qi charger, which can be used in both open and closed position. Compatible mobile device needed for the wireless charging.



Patentierte Schnellbefestigung.

Patented rapid fastener.

Lieferbare Farben

Available colours



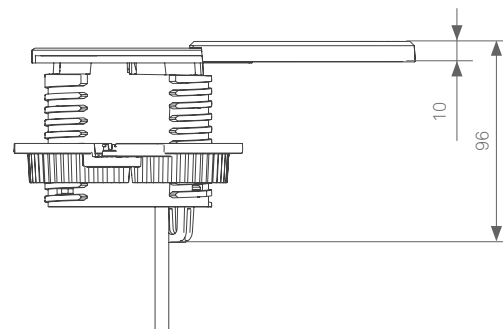
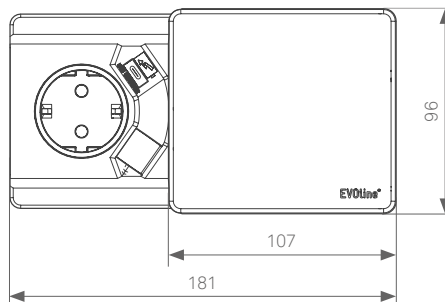
Schwarz  
Black



Weiß  
White



Edelstahl-Optik  
Stainless steel look









red dot  
design award

# EVoline® Port



EVoline Port

## Die runde Steckdosenleiste – komplett versenkbar

Eingebaut in eine 102 mm Bohrung kann der Port komplett in den Unterschrank versenkt werden. Der patentierte Wippdeckel ermöglicht, dass Kabel auch im geschlossenen Zustand eingesteckt bleiben können. Durch hochwertige Deckeloberflächen sowie unterschiedliche Profilfarben passt sich der Port jedem Arbeitsumfeld an.

EVoline Port

## Fully retractable – Circular power unit

Installed into a 102 mm diameter hole, the EVoline Port can be hidden within a central table column. Plug in your devices, and retract the unit into the table with cables exiting the unit via our patented rocking cover. Available in a range of stylish cover and profile finishes.

Profilfarben  
Profile colours



Silberfarbig eloxiert  
Silver coloured anodised



Schwarz eloxiert  
Black anodised



Altmessingfarbig eloxiert  
Antique brass coloured anodised

LED Nightlight



Rubinrot  
Ruby red



Smaragdgrün  
Emerald green



Nachtblau  
Night blue



Softweiß  
Soft white

Deckeloberflächen  
Cover surfaces



Kunststoff silberfarbig lackiert (ähnlich RAL 9006)  
Plastic silver coloured lacquered (similar RAL 9006)



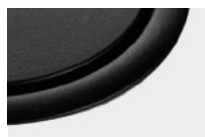
Kunststoff weiß lackiert (ähnlich RAL 9003)  
Plastic white lacquered (similar RAL 9003)



Kunststoff schwarz lackiert (ähnlich RAL 9005)  
Plastic black lacquered (similar RAL 9005)



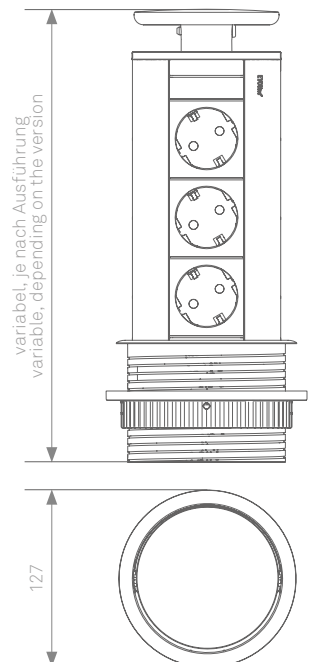
Edelstahl massiv  
Stainless steel solid



Aluminium eloxiert (ähnlich RAL 9005)  
Anodised aluminium (similar RAL 9005)



Kunststoff messingfarbig lackiert  
Plastic brass coloured lacquered









# EVoline® FlipTop Push



EVoline FlipTop Push

## Versteckte Anschlüsse ohne Kabel einklemmen

Der EVoline FlipTop Push ist eine elegante Einbaulösung für alle Arbeitsbereiche. Auch im geschlossenen Zustand können die Kabel eingesteckt bleiben, ohne dass diese geklemmt werden. Durch Fingerdruck öffnet sich die Steckdosenleiste. Ändern sich die Nutzungsanforderungen, können die Daten- und Multimedia-Wechselmodule jederzeit ausgetauscht werden.

EVoline FlipTop Push

## Organised cables above and below

The EVoline FlipTop Push is an elegant in-desk solution for boardroom, conference and meeting tables alike. With a "soft touch" opening mechanism, this modular system can be manufactured with various combinations power, USB Chargers and wide range of data/multimedia sockets (fitted within interchangeable plates). When in use, the cover can be closed as device cables exit the unit via a brush strip at the front.



Flächenbündiger Einbau möglich.  
*Flush mounted installation possible.*



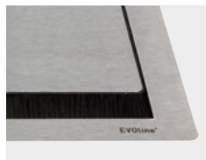
Praktische Kabelführung sorgt für Ordnung unter dem Tisch.  
*Practical cable routing ensures tidiness under the desk.*



Adapter-Clip für sicheren WireLane Anschluss.  
*Adapter clip for secure WireLane connection.*

## Lieferbare Varianten

*Available surfaces*



Edelstahl gebürstet  
*Stainless steel brushed*



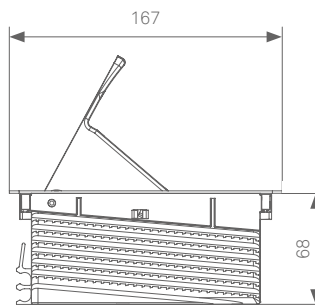
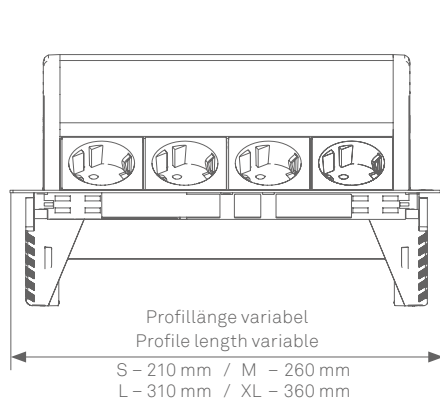
Stahl matt schwarz pulverbeschichtet (ähnlich RAL 9005)  
*Steel matt black powder-coated (similar RAL 9005)*



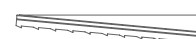
Stahl matt weiß pulverbeschichtet (ähnlich RAL 9003)  
*Steel matt white powder-coated (similar RAL 9003)*



Stahl matt grau pulverbeschichtet (ähnlich RAL 9006)  
*Steel matt grey powder-coated (similar RAL 9006)*



Schnellmontage für Plattenstärken bis 50 mm.



*Fast mounting in panels up to 50 mm in thickness.*







# EVoline® FrameDock

EVoline FrameDock

## Platzsparende Tischsteckdosenleiste

In zeitlosem Design fügt sich der FrameDock optisch in jeden Arbeitsbereich platzsparend ein. Durch die geringe Einbautiefe und die einfache Montage findet der FrameDock überall Platz. Der FrameDock Hide schützt die Steckdosen vor Staub und Schmutz und deckt diese elegant ab.

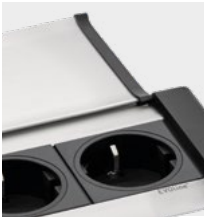
EVoline FrameDock

## In-Desk modular power

The EVoline FrameDock is a compact and smart system, with timeless design. Thanks to its shallow installation depth and simple mounting, the FrameDock can be installed anywhere. The FrameDock Hide protects the sockets from dust and dirt and covers them elegantly.

Lieferbare Varianten

Available surfaces



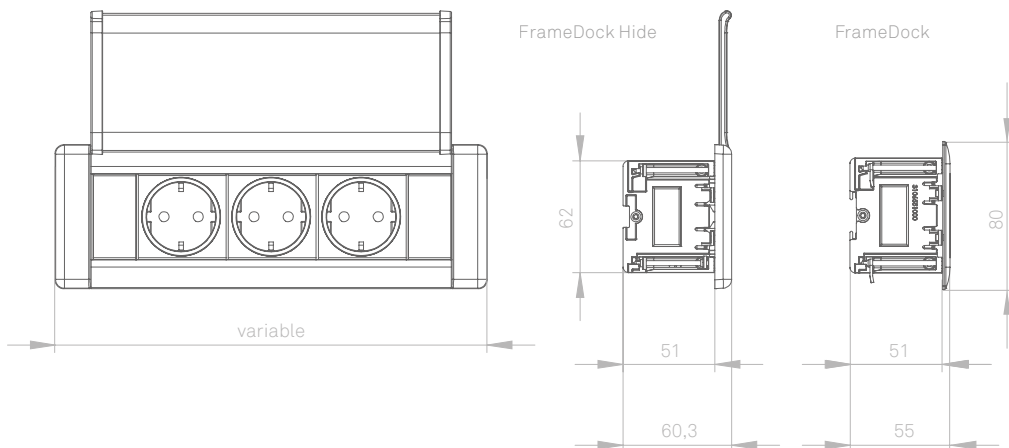
Silber / schwarz  
Silver / black



Schwarz  
Black



Weiß  
White







EV0line Dock

## Bewährt für Office und Hotel

Das abgerundete Profil des Dock passt auf jeden Schreibtisch und in jedes Interior. Ob Strom, Daten und/oder Multimedia, die freie Konfigurierbarkeit eröffnet unzählige Möglichkeiten, um auf jede Arbeitssituation perfekt reagieren zu können.

EV0line Dock

## Proven for office and hotel

The EV0line Dock easily accessible desk-top power for even the most demanding of environments. Configurable with power, USB Chargers and data/multimedia sockets, the EV0line Dock provides connectivity tailored to your needs.



Lieferbare Varianten

Available colours



Silber  
Silver



Schwarz  
Black



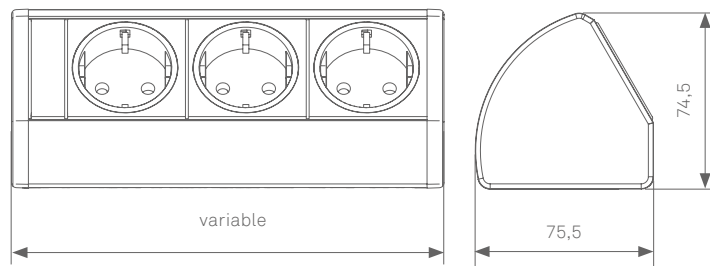
Weiß  
White



Edelstahloptik  
Stainless steel look



Alanox  
Alanox



Verschiedene Befestigungsmöglichkeiten finden Sie im Kapitel:

Mounting options for the EV0line Dock can be found on pg.

„EV0line® Dock Accessories“





# EVoline® DockSquare

EVoline Dock Square

## Sicherer Halt an jeder Schreibtischkante und -fläche

Der DockSquare vereint Kompaktheit, Variabilität und Mobilität am Arbeitsplatz. Mit den verschiedenen Montage-möglichkeiten ist der DockSquare immer die richtige Wahl. Die schnelle Klebemontage erleichtert den Aufbau und lässt sich jederzeit wieder lösen. Darüber hinaus stehen unterschiedliche Metallklemmen und Befestigungswinkel zur Verfügung, welche sich an der Tischkante oder als Auf-/ Unterbau befestigen lassen.

EVoline Dock Square

## Securely fixed to any surface

The DockSquare combines compactness, variability and mobility at the workplace. With the various mounting options the DockSquare is always the right choice. The quick adhesive mounting facilitates assembly and can be easily moved without leaving a mark. If preferring a more permanent fixing, there are also various clamps and mounting brackets available.



## Befestigungsmöglichkeiten

Fixing Options



## Lieferbare Farben

Available surfaces



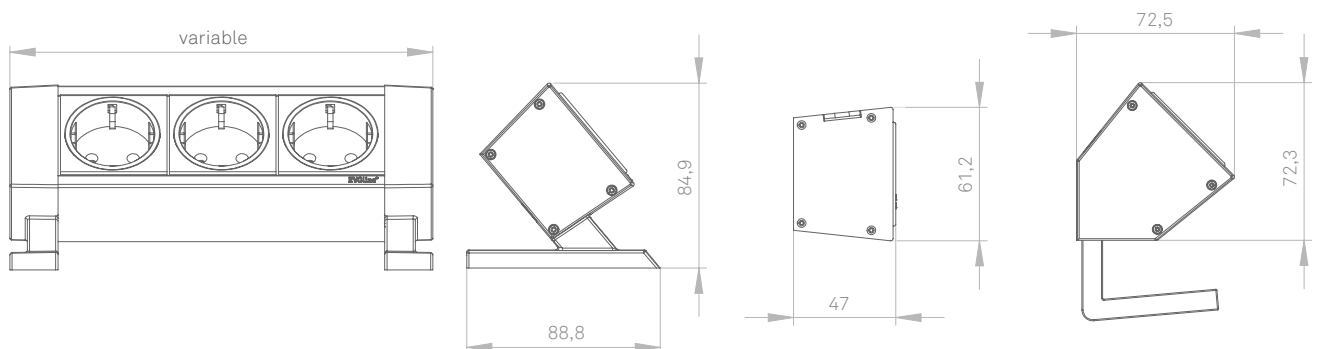
Silber  
Silver



Schwarz  
Black



Weiß  
White







EVoline R-Dock

## Schlanke Form

Mit seiner leicht angeschrägten Front sowie den variablen Bestückungsmöglichkeiten lässt sich der R-Dock in vielen Anwendungen komfortabel nutzen. Durch seine Bauform passt er optimal in jeden 90-Grad Winkel. Rücken an Rücken wird er auf freier Fläche zur Doppeleinheit.

EVoline R-Dock

## A close fit

With its slightly bevelled front and variable mounting options, the R-Dock can be conveniently used in many applications. Thanks to its design, it fits perfectly into any 90-degree angle. Back to back, it becomes a double unit in an open space.



Lieferbare  
Farben  
Available  
colours



Silber  
Silver



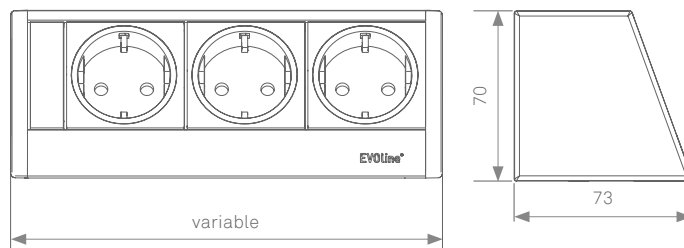
Schwarz  
Black



Weiß / schwarz  
White / black



Weiß / weiß  
White / white



Mounting options for  
the EVoline Dock  
can be found on pg.

„EVoline® Dock Accessories“







EVoline U-Dock

## Untertisch-Steckdosenleiste

Das Aluminiumprofil des EVoline U-Dock lässt sich auf vielfältige Weise an, unter oder vor der Arbeitsfläche befestigen. Als robuste Basis für eine professionelle Strom- und Datenversorgung nimmt er neben frei konfigurierbaren Strom- und Datenanschlüssen auch Sicherheitsmodule für den Schutz von Mitarbeitern und Maschinen auf. Die elektrisch getrennten Wechselmodule lassen sich jederzeit austauschen.

EVoline U-Dock

## Under-Desk power bar

The aluminium profile of the EVoline U-Dock can be attached to, below or in front of the worktop in a variety of ways. As a robust basis for a professional power and data supply, it includes freely configurable power and data connections as well as safety modules for the protection of employees and machines. The electrically isolated interchangeable modules can be exchanged at any time.



## Lieferbare Farben

Available colours



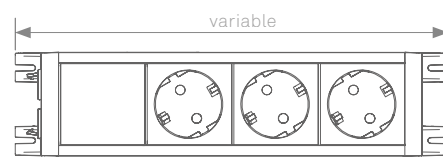
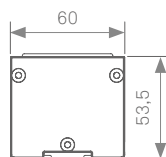
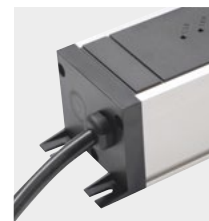
Silber  
Silver



Schwarz  
Black

Optional:  
Endkappe mit  
Befestigungswinkel

Optional:  
end cap with  
mounting bracket



Verschiedene  
Befestigungsmöglichkeiten  
finden Sie im Kapitel:

Mounting options for  
the EVoline Dock  
can be found on pg.

„EVoline® Dock Accessories“





EVoline V-Dock

## Passt in jede Ecke

Der V-Dock kann horizontal oder vertikal sowie als Auf- und Unterbau montiert werden. Seine Länge und Konfiguration sind wie üblich variabel. Ein weiterer Vorteil: Das Anschlusskabel wird hinter dem Profil unsichtbar im Winkel geführt. Durch die 45-Grad-Ausrichtung lassen sich Strom- und Datenkabel bequem anschließen.

EVoline V-Dock

## Fits in every corner

The V-Dock can be mounted horizontally or vertically and is variable in length. A further advantage: the connection cable is invisibly guided behind the profile in the angle. The V-Dock's 45-degree orientation in the room makes it easy to connect power and data cables.



Lieferbare  
Farben

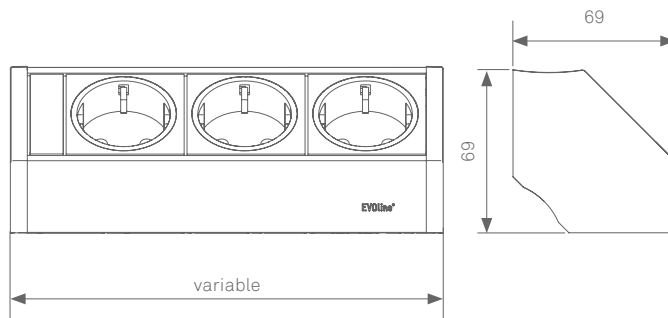
Available  
colours



Silber  
Silver



Schwarz  
Black



Verschiedene  
Befestigungsmöglichkeiten  
finden Sie im Kapitel:

*Mounting options for  
the EVoline Dock  
can be found on pg.*

„EVoline® Dock Accessories“







EVoline Up

## Platzsparende Standfußlösung

Die vertikale Elektrifizierungslösung Up ist ein wahres Platzsparwunder. Der Standfuß der vertikalen Mehrfachsteckdose kann nicht nur fest mit dem Untergrund verschraubt werden, sondern lässt sich auch mithilfe von Klebestreifen auf jeder beliebigen Tischoberfläche – sogar auf Glas – sicher anbringen und rückstandslos entfernen.

EVoline Up

## Free standing power outlet

With the vertical electrification solution Up, we present a true space-saving miracle. The stand of the vertical multiple socket can not only be firmly screwed to the base, but can also be securely attached to any table surface – even glass – with the help of adhesive strips and removed without leaving any residue.



Lieferbare Farben

Available colours



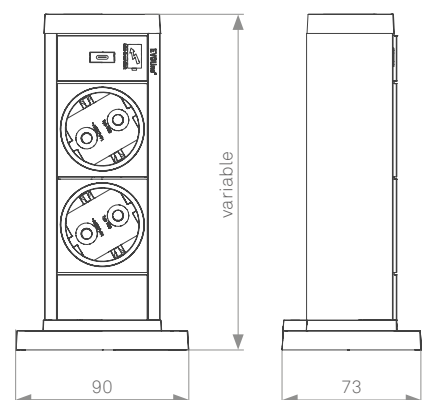
Silber  
Silver



Schwarz  
Black



Weiß  
White







# EVoline® Vertical



EVoline Vertical

### Anschlüsse auf ergonomischer Höhe

Der Vertical ist die mobile und platzsparende Lösung für den freien Raum und somit die ideale Lösung für Büros, Hotels oder Verkaufsräume. Mit einer Höhe von bis zu 1,20 m macht er das Herunterbeugen nach Steckdosen überflüssig: Konfigurierbare Strom-, Multimedia- und Datenanschlüsse sind in bequemer Höhe jederzeit erreichbar.

EVoline Vertical

### Free standing and movable power unit

The EVoline Vertical stands freely in the room, stable on a solid base. Upright, mobile and space-saving, it is the ideal solution for offices, hotels or salesrooms. With a height of up to 1.20 m, the EVoline Vertical eliminates the need to bend down for sockets: power, multimedia and data connections are easily accessible at a comfortable height.

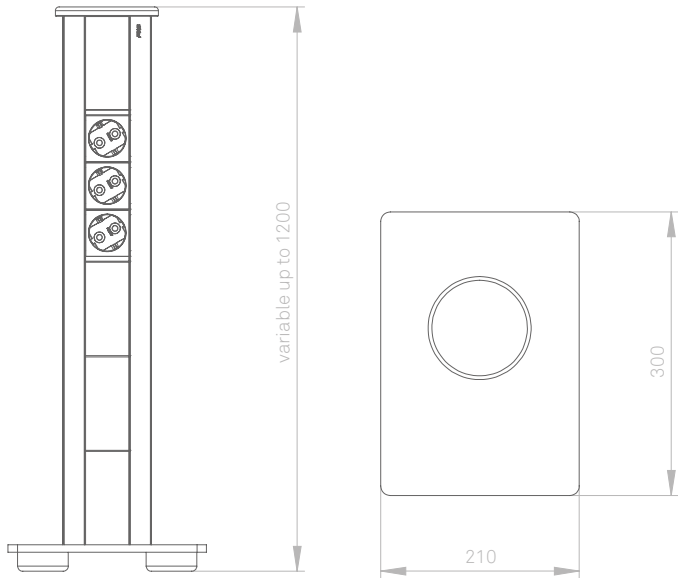
Lieferbare Farben  
Available colours



Silber  
Silver



Schwarz  
Black





# EVoline<sup>®</sup> Express



EVoline Express

## Sicherheit von Anfang an

Die Express steht für modulare Energieversorgung mit dezentralen Sicherheitsbausteinen in der Büroelektrifizierung. Installationssteckverbindungen ermöglichen ein schnelles Zusammenstecken verschiedener Ausführungen.

**Selbstverlöschende und schwer entflammare Kunststoffe sind Standard.**

EVoline Express

## Safety right from the start

EVoline relies for office electrification on a modular power supply with decentralised safety modules. The EVoline Express isolates sensitive circuits from each other and ensures operational safety.

**Self-extinguishing and flameretardant plastics are standard.**

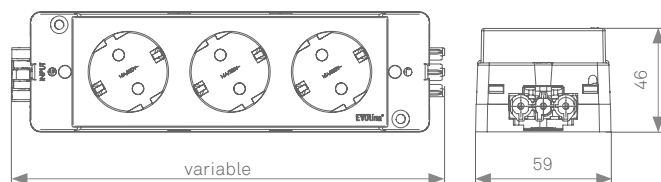
Lieferbare  
Farben  
Available  
colours



Schwarz  
Black



Rot  
Red







EVoline®  
APSA 6000

# EVoline® APSA 6000

EVoline APSA 6000

## Die robuste Steckdosenleiste für Montagetische

Die APSA 6000 wurde speziell für den Einsatz in Industrie- und Handwerksbetrieben, Büros und Schulen konzipiert. Durch den Schraubabstand von 38 mm sowie die abgeschrägten Seitenkappen lässt sie sich einfach befestigen, z.B. an Standard-Montageprofilen.

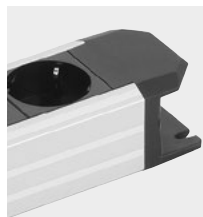
EVoline APSA 6000

## The robust socket strip for assembly tables

The APSA 6000 was specially designed for use in industrial and craft businesses, offices and schools. The screw spacing of 38 mm makes it easy to mount, e.g. also on standard mounting profiles. The bevelled side caps make the APSA 6000 very easy to mount.



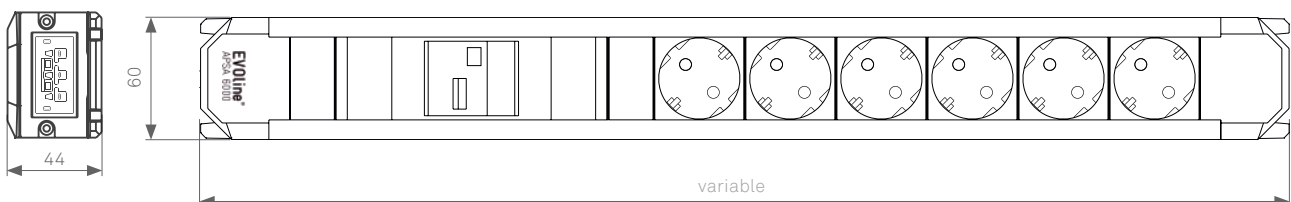
Lieferbare Farben  
Available colours



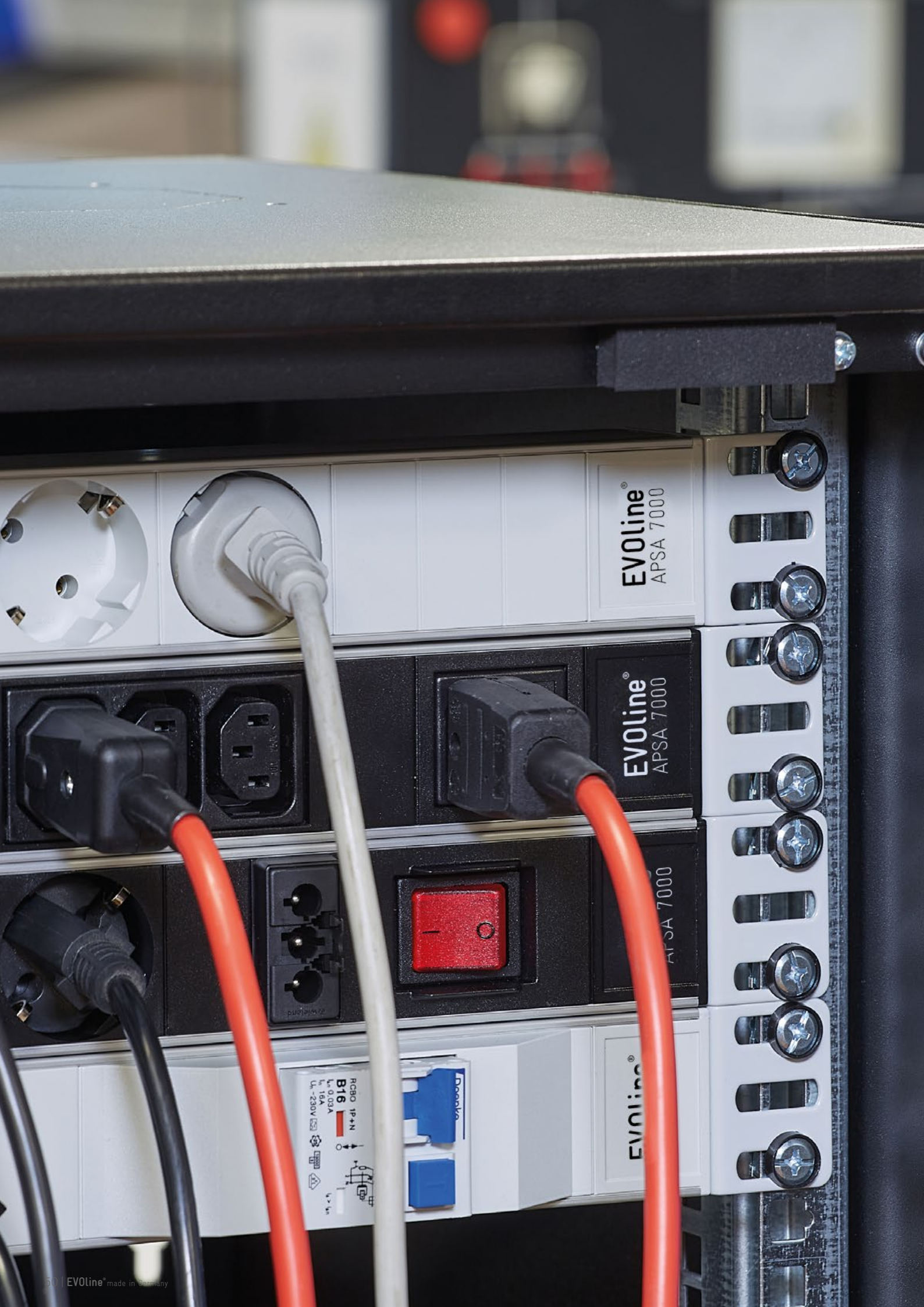
Silber  
Silver



Schwarz  
Black







EVOLine®  
APESA 7000

EVOLine®  
APESA 7000

EVOLine®  
APESA 7000

EVOLine®  
APESA 7000

RCBO 1P+N  
**B16**  
I<sub>n</sub> 16A  
I<sub>Δn</sub> 0.03A  
U<sub>n</sub> 230V 50/60  
UL 504  
CE  
RoHS  
IEC 60898-1  
IEC 61009-1  
IEC 61009-2  
IEC 61009-3  
IEC 61009-4  
IEC 61009-5  
IEC 61009-6  
IEC 61009-7  
IEC 61009-8  
IEC 61009-9  
IEC 61009-10  
IEC 61009-11  
IEC 61009-12  
IEC 61009-13  
IEC 61009-14  
IEC 61009-15  
IEC 61009-16  
IEC 61009-17  
IEC 61009-18  
IEC 61009-19  
IEC 61009-20  
IEC 61009-21  
IEC 61009-22  
IEC 61009-23  
IEC 61009-24  
IEC 61009-25  
IEC 61009-26  
IEC 61009-27  
IEC 61009-28  
IEC 61009-29  
IEC 61009-30  
IEC 61009-31  
IEC 61009-32  
IEC 61009-33  
IEC 61009-34  
IEC 61009-35  
IEC 61009-36  
IEC 61009-37  
IEC 61009-38  
IEC 61009-39  
IEC 61009-40  
IEC 61009-41  
IEC 61009-42  
IEC 61009-43  
IEC 61009-44  
IEC 61009-45  
IEC 61009-46  
IEC 61009-47  
IEC 61009-48  
IEC 61009-49  
IEC 61009-50



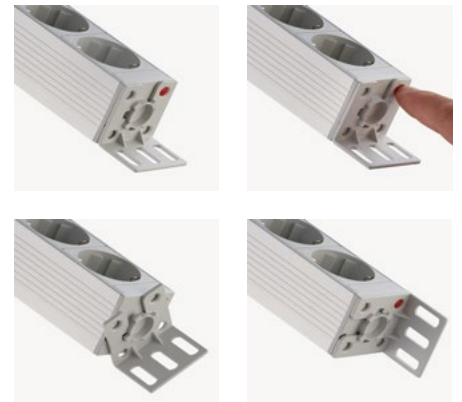
# EVoline® APSA 7000

EVoline APSA 7000

## Steckdosenleiste für Serverschränke

Die APSA 7000 ist speziell für den Einbau in 19" Serverschränken entwickelt. Die Möglichkeit des horizontalen und vertikalen Einbaus macht sie mit einem Platzbedarf von einer Höheneinheit (1HE=44,5 mm) zu einer im Server Rack idealen, universell montierbaren Anschlussleiste. Freie Konfigurationen lassen u.a. Schutzkontakt-Steckdosen in unterschiedlichen Farben, Kaltgerätesteckdosen, 2-polig beleuchtete Schalter, Schutzschalter uvm. zu.

Ein Set mit zwei Befestigungswinkeln und acht Schrauben ist im Lieferumfang bereits enthalten. Ein spezieller Drehwinkel, welcher ohne Schrauben zu lösen ist und jederzeit per Knopfdruck in eine andere 90° Position gedreht werden kann, ist optional erhältlich.



EVoline APSA 7000

## Server cabinet connectivity

The EVoline APSA 7000 has been specially developed for installation in 19" server racks. The possibility of horizontal or vertical installation means that it takes up space from one height unit (1HU) to an ideal, universally mountable connector strip in the server rack. The EVoline APSA 7000 is available in many different versions. This includes options in black or grey, with protective contact sockets in different colours, cold device sockets or with 2-pin switches and circuit breakers.

The scope of delivery of the EVoline APSA 7000 always includes a set with two fixing brackets and eight screws. Alternatively, a rotation angle is also available, which, without loosening screws, can be turned into another 90° position at any time at the touch of a button.

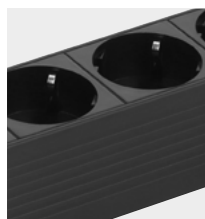


Lieferbare Varianten

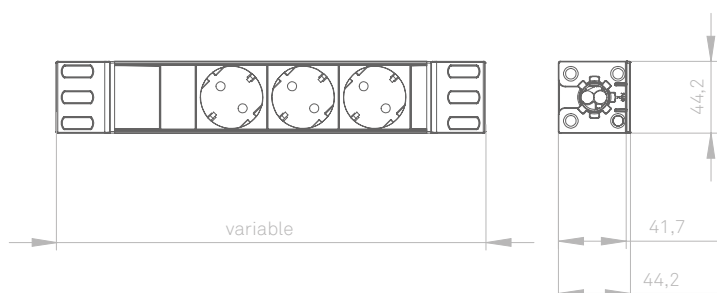
Available surfaces



Silber  
Silver



Schwarz  
Black





qi  
EVOLINE

# EVoline® WirelessCharger

EVoline QiCharger

## Unsichtbares Handyaufladen

Mit dem EVoline QiCharger können sämtliche Qi-fähigen Geräte geladen werden. Der Einbau erfolgt entweder unter dem Tisch bzw. der Arbeitsfläche, so dass die Ladestation unsichtbar ist, oder als Einsatz für Standardöffnungen von  $\varnothing$  80 mm. Das zu ladende Gerät wird einfach mittig auf die entsprechende Stelle gelegt – Minimalismus pur.

EVoline QiCharger

## Wireless Charging

All Qi-compatible devices can be charged with the QiCharger. It is installed either under the table or worktop - so that the charging station is invisible - or as an insert for standard openings of  $\varnothing$  80 mm. The device to be charged is simply placed in the appropriate place - pure minimalism.

EVoline DisQ

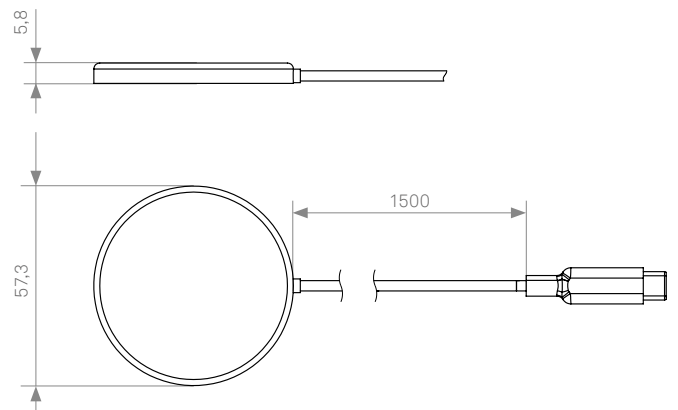
## Komfortables induktives Laden

Der EVoline DisQ lädt alle Geräte, die Wireless Charging unterstützen, mit einer Leistung von bis zu 15 Watt. Durch den integrierten Magneten haftet der DisQ an kompatiblen Endgeräten und sorgt für die perfekte Positionierung zur Ladespule.

EVoline DisQ

## Wireless Inductive Charging

The EVoline DisQ charges all devices that support wireless charging with a power of up to 15 watts. Thanks to the integrated magnet the DisQ adheres to compatible devices and ensures perfect positioning in relation to the charging coil.



Für die Funktion ist ein separates Steckernetzteil mit USB-C Anschluss nötig.

A separate plug-in power supply with USB-C connection is required for the function.







# EVOLine® SmartDrawers

EVOLine Wing

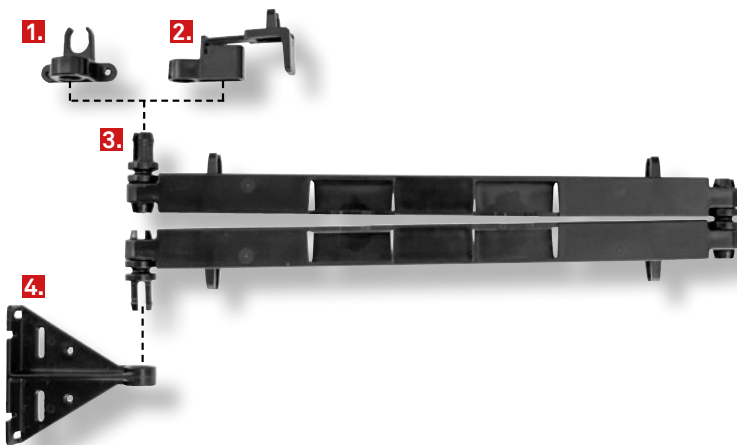
## So werden Schubladen sicher elektrifiziert

EVOLine Wing, der Kabelmanager für alle beweglichen und ausziehbaren Möbelteile - waagrecht und senkrecht. Die perfekte Lösung für Steckdosen und Charger-Systeme, die in Schubladen integriert werden sollen. Der Wing führt Leitungen platzsparend hinter dem Schubfach, ohne diese zu knicken oder einzuklemmen und gewährleistet ein reibungsloses Öffnen und Schließen. Ob in Küchen oder Werkräumen, an Holz- oder Metallrückwänden, die Einbaulösung ermöglicht individuelle Montageoptionen, so dass Anschlüsse einfach erreichbar und sicher im Stauraum verbaut sind.

EVOLine Wing

## This is how drawers are safely electrified

The EVOLine Wing is the solution for in-drawer-fitted sockets and charging systems. Wing guides cables behind the drawer to save space without bending or jamming them, ensuring that drawers open and close easily. Added to kitchens or workrooms, wooden or metal rear panels, the fitted solution can be mounted as required so that connections are easily accessible and securely concealed in the storage space.



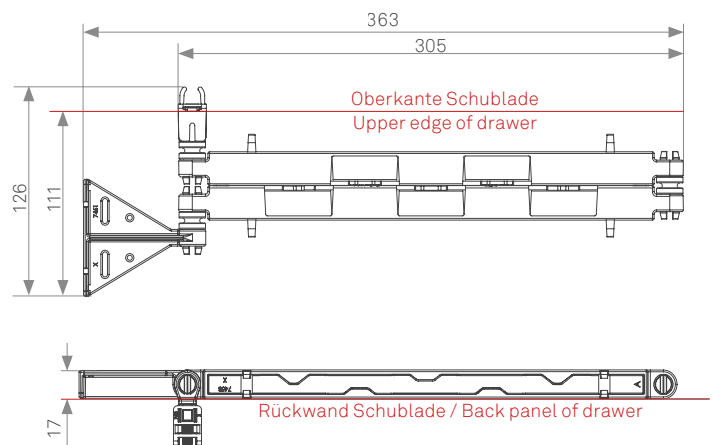
- |   |   |
|---|---|
| <b>1.</b> Kabelführung für Holzrückwand zum Anschrauben | <i>Cable guide for wooden back panel to be screwed on</i> |
| <b>2.</b> Kabelführung für Metallrückwand zum Klemmen   | <i>Cable guide for metal back panel for clamping</i>      |
| <b>3.</b> Kabelführungsarm vormontiert                  | <i>Pre-assembled cable guide arm</i>                      |
| <b>4.</b> Montagewinkel                                 | <i>Mounting bracket</i>                                   |

Patent angemeldet

*Patent pending*

Der EVOLine Wing ist kompatibel mit den unterschiedlichsten EVOLine Anschlussystemen, ganz nach Ihren Wünschen oder Anforderungen.

*The EVOLine Wing is compatible with a wide range of EVOLine systems, according to your wishes or requirements.*









# EVoline® CableManagement



EVoline WireLane

## Geordnete Kabelkette

Mit der WireLane laufen alle Kabel in geordneten Bahnen. Der Untertischkanal aus Kunststoff ist verschraubbar, verkettbar und biegsam. Einzelne Glieder können miteinander verbunden oder getrennt werden.

EVoline WireLane

## Organised cabling

With the WireLane, all cables run in orderly tracks. The plastic under-the-table channel is screwable, linkable and flexible. Individual links can be connected or disconnected.

EVoline Bridge

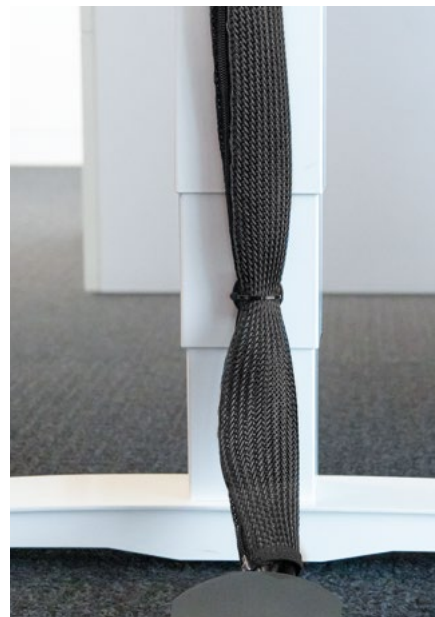
## Trittfeste Kabelschiene

Die Bridge schafft Ordnung in der Kabelführung. Die Schiene ist trittfest, überrollgeeignet und so flach gestaltet, dass keine Stolperkante entsteht. In ihrem stabilen Gehäuse aus eloxiertem Aluminium werden Strom- und Datenkabel separiert in zwei Kammern geführt.

EVoline Bridge

## Durable Floor Trunking

The Bridge tidies up the cable routing. The rail is rigid, suitable for rolling over and so flat that no tripping hazard arises. Power and data cables are laid separately in two compartments in their sturdy anodised aluminium housing.



EVoline Rail

## Der robuste und erweiterbare Kabelkanal

Nicht alle Strom- und Datenanschlüsse müssen auf der Tischfläche zugänglich sein. Die Rail liefert eine robuste Möglichkeit, einzelne sowie mehrere Expresssteckdosen oder ein frei konfigurierbares U-Dock unter dem Tisch zu montieren.

EVoline Rail

## Sub-mounted Cable Tray

Not all power and data connections need to be accessible on the desktop. In the case of representative tables, even a completely free area is often desired. The rail provides a robust option for mounting single and multiple express sockets or a freely configurable U-dock under the table.

EVoline CableSleeve

## Flexibler Kabelschlauch

Der CableSleeve ist ein flexibler Kabelschlauch, der Dank des strapazierfähigen Polyestergewebes und integriertem Reißverschluss mehrere Kabel einfach und bequem bündeln und ordnen kann. Mit dem zusätzlichen Haltemagnet, bleibt der Kabelschlauch an Ort und Stelle.

EVoline CableSleeve

## Flexible Cable Sleeve

The Cable Sleeve is a fast and convenient solution for hiding and organising cable mess, thanks to its durable polyester fabric and zip opening. The Cable sleeve can also be held in place with a floor magnet.



reddot design award  
winner 2011



Ausgezeichnet mit dem 1. Preis  
Universal Home: Product Design  
Designpreis des Landes  
Nordrhein-Westfalen



Designpreis  
Deutschland  
2011  
NOMINIERT



interior  
innovation  
award  
2011  
Winner



Ausgezeichnet mit der  
IENA Goldmedaille



universal  
design  
award 2010  
universal  
design  
consumer  
favorite 2010



EVOLine Plug / Plug Fix / PlugMini Fix

## Beweglicher Stecker verhindert Stolperfallen

Der extraflache EVOLine Plug passt spielend hinter jedes Möbelstück. Seine intelligente Gelenkmechanik macht das Griffteil zum Hebel – so lässt sich der Stecker ohne Kraftaufwand aus der Steckdose lösen. Selbst bei einem Ruck am Kabel kommt der Stecker ohne Beschädigung frei. Für seine smarte Ergonomie und seine minimalistische Gestaltung wurde der EVOLine Plug mit zahlreichen Preisen ausgezeichnet.

EVOLine Plug / Plug Fix / PlugMini Fix

## Hinged plug - Increased trip prevention

The extra-flat EVOLine Plug easily fits behind every piece of furniture. Its intelligent hinge mechanism turns the grip into a lever - this way the plug can be removed from the socket without the use of force. Even if the cable is jerked, the plug is released without damage. The EVOLine Plug has won numerous awards for its smart ergonomics and minimalist design.



### Plug

Loser Stecker zum Anschluss an 3-adriges Kabel.

### Plug

Loose plug, for connection to 3 wire cable



### Plug Fix

Mit installiertem Kabel und Kupplung oder Mehrfachsteckdose.

### Plug Fix

With installed cable and coupling or multiple socket.

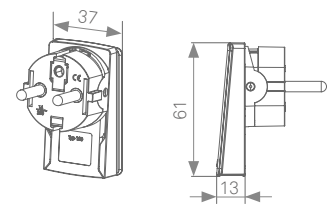
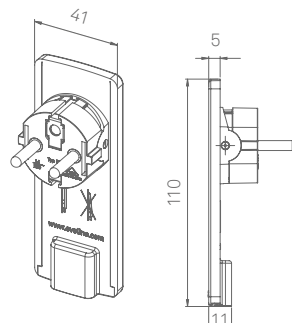
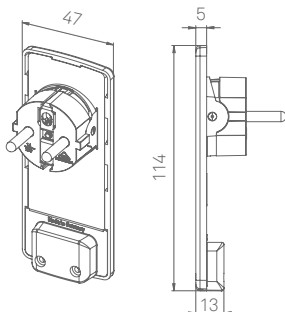


### PlugMini Fix

Der extra kleine und flache PlugMini Fix vereint die Vorzüge des bewährten Plug Fix in einem noch kleineren Gehäuse. Mit fest installiertem Kabel.

### PlugMini Fix

The PlugMini Fix is smaller than the PlugFix and still has all the advantages. Supplied with fitted cable.







EVOLine®

EVOLine®

EVOLine®

EVOLine®

# EVoline® Dock Accessories

EVoline Dock Befestigungen

## **Fester Halt für alle Dock-Profile**

Für jeden Dock gibt es die perfekte Befestigungsmöglichkeit. Ob als Auf-tischvariante, an Tischkanten oder Tischbeinen, je nach Ausführung kann die Befestigung geschraubt, geklemmt oder mit einem Magneten angebracht werden.

Eine weitere Auswahl finden Sie in unserer Preisliste und auf der Homepage.

*EVoline Mounting options*

## **Dock Profile fixings**

*The EVoline Dock can be fixed using a number of mounting options suitable for both on and under desk installation.*

*The full selection can be found in our price list and on our home page.*



# EVoline<sup>®</sup>

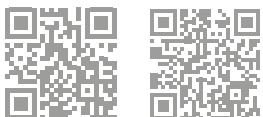
## Schulte - Elektrotechnik GmbH & Co. KG

Jüngerstraße 21  
D-58515 Lüdenscheid

Telefon | *phone* +49 23 51 / 94 81-0  
Telefax | *fax* +49 23 51 / 4 26 58

E-Mail | *mail* info@schulte.com

[www.evoline.com](http://www.evoline.com)  
Deutsch | *english*



7599 0912 0300

Stand | *Issued*: 02/2024

Technische Änderungen und Druckfehler vorbehalten. | *Abbildungen ähnlich.*  
*Subject to technical changes and printing errors. | Illustrations similar.*